



КОНТРОЛЛЕР «КОДОС ЕС-202»

Руководство по эксплуатации

СОДЕРЖАНИЕ

1	НАЗНАЧЕНИЕ.....	5
2	КОМПЛЕКТНОСТЬ.....	5
3	ТЕХНИЧЕСКИЕ ХАРАКТЕРИСТИКИ.....	6
4	МЕРЫ БЕЗОПАСНОСТИ.....	7
5	ПОДКЛЮЧЕНИЕ И МОНТАЖ УСТРОЙСТВА.....	7
5.1	Возможные схемы подключения.....	8
5.2	Подключение считывателей.....	10
5.3	Управляющие выходы контроллеров.....	12
5.4	Настройка управляющих выходов.....	12
5.5	Установка аппаратного адреса контроллера.....	13
5.6	Соединение с сетевым контроллером и ПК.....	15
5.7	Питание контроллеров.....	16
5.8	Установка и крепление контроллера.....	16
5.8.1	Общие рекомендации.....	16
5.8.2	Монтаж контроллера.....	16
5.8.3	Варианты установки считывателей.....	17
5.9	Включение Контроллера.....	17
6	ПРИНЦИПЫ РАБОТЫ.....	18
6.1	Варианты применения контроллеров.....	18
6.2	Разграничение доступа.....	18
6.3	Логика обработки прохода пользователя.....	21
6.4	Доступ по кнопке запроса на выход.....	23
6.5	Обслуживание охранных датчиков.....	23
6.6	Энергонезависимая память.....	24
6.7	Режимы работы контроллера в системе и его функции.....	25
6.8	Индикация светодиодов контроллера.....	26
7	ВОЗМОЖНЫЕ НЕИСПРАВНОСТИ И СПОСОБЫ ИХ УСТРАНЕНИЯ.....	26
8	ТЕХНИЧЕСКОЕ ОБСЛУЖИВАНИЕ.....	27
8.1	Общие указания.....	27
8.2	Меры безопасности.....	28
8.3	порядок технического обслуживания.....	28
9	ХРАНЕНИЕ И УТИЛИЗАЦИЯ.....	29
10	ТРАНСПОРТИРОВАНИЕ.....	29
11	ГАРАНТИЙНЫЕ ОБЯЗАТЕЛЬСТВА.....	30
12	СВИДЕТЕЛЬСТВО О ПРИЕМКЕ И УПАКОВЫВАНИИ.....	30
	ПРИЛОЖЕНИЕ А.....	31
	АЛГОРИТМ УСТАНОВКИ АППАРАТНОГО АДРЕСА.....	31
	ПРИЛОЖЕНИЕ Б.....	32
	ТАБЛИЦЫ УСТАНОВКИ АППАРАТНЫХ АДРЕСОВ.....	32



ОСТОРОЖНО!



ВНИМАНИЕ!



ВЗЯТЬ НА ЗАМЕТКУ



В связи с постоянным стремлением производителя к совершенствованию изделия возможны отдельные несоответствия между изделием и настоящим руководством по эксплуатации, не влияющие на применение изделия

Контроллер «**КОДОС ЕС-202**» входит в состав оборудования для системы контроля и управления доступом «**КОДОС**», соответствует требованиям нормативных документов и имеет сертификат соответствия № **РОСС RU.OC03.B01751**, выданный органом по сертификации ФГУ «ЦСА ОПС» МВД России.

Срок действия сертификата с 24.02.2012 по 01.12.2013.

1 НАЗНАЧЕНИЕ

Контроллер «КОДОС ЕС-202» предназначен для построения автоматизированных систем контроля и управления доступом. Контроллер «КОДОС ЕС-202» (далее по тексту – контроллер, контроллер «КОДОС ЕС-202») рассчитан для управления дверьми и выполняют следующие функции: слежение за состоянием шлейфов, выдача управляющих сигналов исполнительным устройствам, прием/передача информации по линии связи с сетевым контроллером, хранение информации, обработка информации, поступающей от считывателей, и др.



Рисунок 1 – Внешний вид контроллера

Контроллер применяется в составе систем контроля и управления доступом «КОДОС» (далее по тексту – СКУД или система). Совместно с контроллером используются считыватели серии «КОДОС RD», «КОДОС RDV».

Для связи контроллеров с компьютером (ПК) используются сетевые контроллеры «КОДОС СК-Е», «КОДОС СК-232».

2 КОМПЛЕКТНОСТЬ

1	Контроллер «КОДОС ЕС-202»	–	1 шт.
2	Джампер MJ-О-6	–	1 шт.
3	Винт самонарезающий 3,5x25.016 ГОСТ 11650-80	–	4 шт.
4	Дюбель пластмассовый	–	4 шт.
5	Руководство по эксплуатации	–	1 экз.
6	Упаковка	–	1 шт.

3 ТЕХНИЧЕСКИЕ ХАРАКТЕРИСТИКИ

Таблица 1 – Основные технические данные

Напряжение питания, В	9,5 .. 15,0
Ток потребления, МА , не более	400 *)
Наличие встроенных энергонезависимых часов	да
Наличие опторазвязки на линии связи с сетевым контроллером	да
Объем энергонезависимой памяти, КБ	64
Степень защиты, обеспечиваемая оболочкой, по ГОСТ 14254-96	IP30
Габаритные размеры, ММ	198x98x34
Масса нетто, г , не более	270
Условия эксплуатации: рабочий диапазон температур, °С относительная влажность при температуре 25 °С, % , не более	+5...+40 80

*) – без учета потребления внешних нагрузок (сирена, замки, считыватели)



Четыре КБ из общего объема памяти расходуется на внутренние настройки контроллера. Оставшаяся часть может быть использована для хранения информации о пользователях (по 5 байт на каждого) и о событиях (по 7 байт на каждое).

Таблица 2 – Характеристики входа для подключения контролируемого шлейфа

Число входов	4
Длина шлейфа, М , не более	150
Сопrotивление шлейфа в замкнутом состоянии, ОМ , не более	150

Таблица 3 – Характеристики линии связи со считывателем

Число подключаемых считывателей, не более	2
Протокол приема/передачи кода от считывателя	2-WIRE (специализир.)
Длина соединительного кабеля до считывателя, М , не более	50

Таблица 4 – Характеристики линии связи с сетевым контроллером

Протокол связи с сетевым контроллером	специализированный
Протяженность линии связи, М , не более	2000
Входное сопротивление приемника, КОМ	120
Амплитуда знакопеременных сигналов, В	24

Таблица 5 – Другие характеристики контроллера

Число управляющих выходов	2
Количество контролируемых дверей	2
Максимальное число пользователей	10000

Продолжение таблицы 5

Максимальное число событий	7000
Диапазон регулирования максимально допустимого времени удержания двери в открытом состоянии, t_y с	1 ... 30
Диапазон регулирования времени открытия замка, t_o , с	1 ... 30
Долговременный ток нагрузки на управляющем выходе при напряжении 12 В, А, не более	1,5
Коммутируемое напряжение на выходе, В, не более	40
Мощность нагрузки на выходе по постоянному току, Вт, не более	18
Количество поддерживаемых категорий доступа	32
Количество поддерживаемых временных зон	8
Количество интервалов для каждой временной зоны	8
Количество поддерживаемых праздничных дней	16

4 МЕРЫ БЕЗОПАСНОСТИ

При установке и эксплуатации контроллера необходимо руководствоваться «Правилами технической эксплуатации электроустановок потребителей» и «Правилами техники безопасности при эксплуатации электроустановок потребителей».

К работе с контроллером допускаются лица, изучившие настоящее руководство, а также прошедшие аттестацию по технике безопасности на 3 группу допуска при эксплуатации электроустановок, инструктаж по технике безопасности на рабочем месте.

Запрещается устанавливать контроллер на токоведущих поверхностях и в сырых помещениях (с влажностью выше 80%).

Проведение всех работ с контроллером не требует применения специальных средств защиты.

Не допускается:

- использовать при чистке загрязненных поверхностей абразивные и химически активные вещества;
- вскрывать пломбы в течение гарантийного срока эксплуатации.

5 ПОДКЛЮЧЕНИЕ И МОНТАЖ УСТРОЙСТВА



- Монтаж, установку и ремонтные работы следует производить при отключенном питании устройств.
- Выбор проводов и способов их прокладки должен производиться в соответствии с требованиями ПУЭ, СНиП 3.05.06-85, ВСН 116-93, НПБ 88-2001 и «СКУД на базе контроллеров «КОДОС ЕС» Руководство по инсталляции».
- Соблюдайте полярность при подключении устройств.

Контроллер «КОДОС ЕС-202»



- Клеммы " «Clk x» и «D x» предназначены для подключения к клеммам считывателя "С" и "D" соответственно.
Витую пару НЕ применять!
- Не применяйте чрезмерных усилий при затягивании винтов во избежание выхода из строя соединительных клемм.
- Не применяйте чрезмерных усилий при установке аппаратного адреса (см. п.5.5) во избежание выхода из строя DIP-переключателей.

5.1 ВОЗМОЖНЫЕ СХЕМЫ ПОДКЛЮЧЕНИЯ

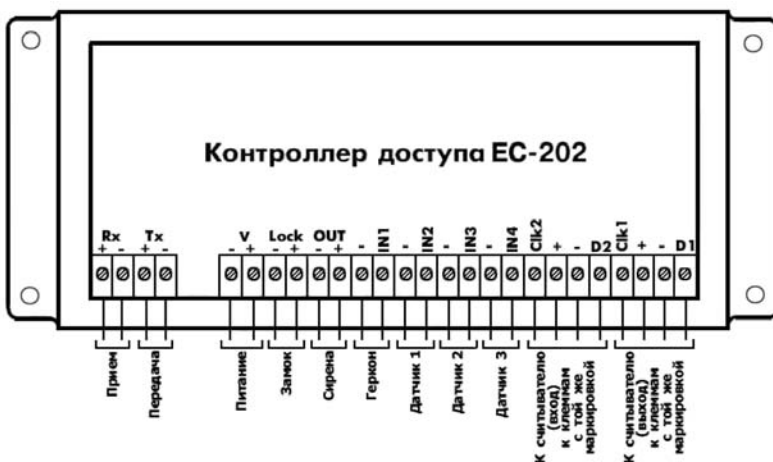


Рисунок 2 – Одна дверь, два считывателя

Таблица 6 – Назначение клемм контроллера «КОДОС ЕС-202» при подключении к нему одной двери и двух считывателей

Клеммы	Назначение
+Rx	«+» линии передачи сетевого контроллера
Rx-	«-» линии передачи сетевого контроллера
+Tx	«+» линии приема сетевого контроллера
Tx-	«-» линии приема сетевого контроллера
-V	«-» источника питания 12В
V+	«+» источника питания 12В
-Lock	«-» исполнительного устройства №1 (замка)
Lock +	«+» исполнительного устройства №1 (замка)
-OUT	«-» исполнительного устройства №2 (сирены)
OUT+	«+» исполнительного устройства №2 (сирены)
-	«-» геркона

Контроллер «КОДОС ЕС-202»

Продолжение таблицы 6

Клеммы	Назначение
IN1	«+» геркона
–	«–» датчика №1
IN2	«+» датчика №1
–	«–» датчика №2
IN3	«+» датчика №2
–	«–» датчика №3
IN4	«+» датчика №3
Clk2	Сигнал CLK считывателя “Вход”
+	«+» питания считывателя “Вход”
–	«–» питания считывателя “Вход”
D2	Сигнал DATA считывателя “Вход”
Clk1	Сигнал CLK считывателя “Выход”
+	«+» питания считывателя “Выход”
–	«–» питания считывателя “Выход”
D1	Сигнал DATA считывателя “Выход”



Рисунок 3 – Две двери, два считывателя

**Таблица 7 – Назначение клемм контроллера «КОДОС ЕС-202»
при подключении к нему двух дверей и двух считывателей**

Клеммы	Назначение
+Rx	«+» линии передачи сетевого контроллера
Rx-	«-» линии передачи сетевого контроллера
+Tx	«+» линии приема сетевого контроллера
Tx-	«-» линии приема сетевого контроллера
-V	«-» источника питания 12В
V+	«+» источника питания 12В
-Lock	«-» исполнительного устройства №1 (замка 1)
Lock +	«+» исполнительного устройства №1 (замка 1)
-OUT	«-» исполнительного устройства №2 (замка 2)
OUT+	«+» исполнительного устройства №2 (замка 2)
-	«-» геркона №1
IN1	«+» геркона №1
-	«-» кнопки открытия замка №1
IN2	«+» кнопки открытия замка №1
-	«-» геркона №2
IN3	«+» геркона №2
-	«-» кнопки открытия замка №2
IN4	«+» кнопки открытия замка №2
Clk2	Сигнал CLK считывателя 1
+	«+» питание считывателя 1
-	«-» питание считывателя 1
D2	Сигнал DATA считывателя 1
Clk1	Сигнал CLK считывателя 2
+	«+» питание считывателя 2
-	«-» питание считывателя 2
D1	Сигнал DATA считывателя 2



Настройка однодверного или двухдверного варианта работы контроллера осуществляется исключительно с ПК с помощью специальных программ (например, Программы настройки систем «КОДОС» (конфигуратора)). Порядок настройки приведен в руководствах по эксплуатации этих программ.

5.2 ПОДКЛЮЧЕНИЕ СЧИТЫВАТЕЛЕЙ

К контроллеру могут подключаться считыватели «КОДОС» различных типов. В таблице 9 приведена маркировка клемм применяемых считывателей и их соответствие клеммам контроллера.

Контроллер «КОДОС ЕС-202»

Таблица 9 – Назначение и маркировка клемм считывателей и их соответствие клеммам контроллера

Маркировка клемм контроллера	Назначение	Обозначение клемм согласно руководству по эксплуатации считывателя «КОДОС»	
		RD-1xxx, RDV-1xxx*	Другие типы считывателей
«Clk1», «Clk2»	Сигнал управления	4 («CLK»)	«С» или «CLK»
«+»	«+» питания считывателя	9 («+12V»)	«+12V» или «+12B»
«-»	«-» питания считывателя	6 («GND»)	«-12V» или «-12B»
«D1», «D2»	Сигнал данных	1 («DATA»)	«D» или «DATA»

* – Считыватели RD-1100, RD-1030, RD-1040, RD-1040M, RDV-1040, RDV-1100



При работе двух считывателей и более, если они располагаются на расстоянии менее 1 м друг от друга, возможно взаимное влияние считывателей, вызванное их электромагнитными излучениями и нарушающее нормальную работу. Для исключения взаимного влияния, если типы считывателей позволяют, следует использовать их взаимную синхронизацию, позволяющую разделить во времени моменты излучения считывающих сигналов.



Контроллер имеет встроенный восстанавливаемый предохранитель, защищающий его от замыкания цепей питания считывателей. После устранения причины замыкания восстановление напряжения на клеммах питания считывателей не происходит автоматически – для этого необходимо выключить и снова включить питание контроллера. Пока это не сделано, ток потребления по цепи питания считывателей может возрасти до 1 А. Это обстоятельство необходимо учитывать при расчете сечения провода питания, в противном случае может произойти "просадка" напряжения питания контроллера ниже допустимого уровня.



- Для подключения считывателя к контроллеру запрещается применять витую пару!
- Экранирующую оплетку кабеля для считывателя следует подключать к клемме «-V» контроллера. Противоположный конец оплетки – не подключать!

5.3 УПРАВЛЯЮЩИЕ ВЫХОДЫ КОНТРОЛЛЕРОВ

Выходы контроллеров «– Lock» и «– Out» представляют собой каскады типа «открытый сток» (см. рисунок 5).

В дежурном режиме выходной канал «Lock» («Out») закрыт. При поднесении к считывателю разрешенного кодоносителя канал открывается.

При инверсии (при установленной перемычке) в дежурном режиме выходной канал «Lock» («Out») открыт (через нагрузку протекает ток), а при поднесении разрешенного кодоносителя канал закрывается.

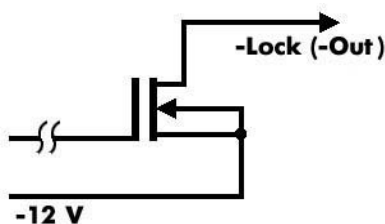


Рисунок 5 – Схема выходных каскадов «–LOCK» и «–OUT»

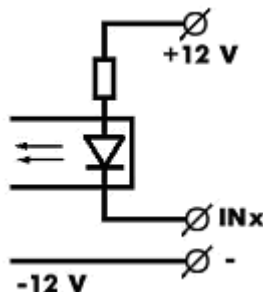


Рисунок 6 – Схема входных каскадов «INx»

Таблица 9 – Рекомендуемые типы и сечения проводов

Линия связи с сетевым контроллером	4-х проводная витая пара 5-ой категории в экране с сечением не менее 0,22 мм ²
Провод питания	см. "Рекомендации по монтажу проводов питания"
Провод к считывателю карт *)	КСПВЭГ 4x0,5 мм ²
Шлейф охранного датчика	КСПВ 2x0,22 мм ²
Провод к магнитно-контактному датчику (геркону)	КСПВ 2x0,22 мм ²
Провод к кнопке открытия замка	КСПВ 2x0,22 мм ²
Провод к замку	ШВВП 2x0,75 мм ²

*) – В случае применения считывателя с током потребления более 150 мА следует руководствоваться документом "Рекомендации по монтажу проводов питания".

5.4 НАСТРОЙКА УПРАВЛЯЮЩИХ ВЫХОДОВ

На рисунке 1 показаны контакты для установки перемычки (джампера, входит в комплект поставки). Наличие или отсутствие перемычки определяет тип замка, который можно подключить к контроллеру.

В зависимости от наличия тока на замке в дежурном режиме, все замки можно разделить на два типа: **прямые** и **инверсные**.

Замок прямого типа в дежурном режиме обесточен, дверь закрыта. При подаче на него импульса дверь открывается.

На замок инверсного типа в дежурном режиме подается постоянное напряжение, дверь закрыта. Для открытия двери в этом случае необходимо обесточить замок (снять напряжение).

Если перемычка снята, то к контроллеру можно подключить замок прямого типа (например, импульсный или электромеханический). Если перемычка установлена (контакты замкнуты), то можно подключить замок инверсного типа (например, электромагнитный).



- Управление замком (см. рисунок 5) осуществляется подачей или снятием напряжения -12 В на время открытия замка. При этом долговременный ток нагрузки на управляющем выходе контроллера не должен превышать $1,5\text{ А}$.
- Допускается непосредственное подключение цепи электромагнита к управляющему выходу только для электромагнитных замков, имеющих потребляемую мощность не более 18 Вт при напряжении питания 12 В .
- При использовании импульсных электромеханических замков с током до 4 А допускается их кратковременное включение на время не более 2 с .
- При несоблюдении вышеуказанных требований возможен выход каскадов управления замками из строя.
- Применение замков, имеющих характеристики, превышающие указанные, требует установки дополнительного преобразующего устройства. В подобных случаях предлагаем обращаться за консультацией к изготовителю контроллеров серии «КОДОС».

5.5 УСТАНОВКА АППАРАТНОГО АДРЕСА КОНТРОЛЛЕРА

При использовании контроллера в системах «КОДОС» необходимо указывать его аппаратный адрес. Он предназначен для идентификации устройства в системе.

Аппаратный адрес контроллера – это число в пределах от 1 до 250. Пользователь может самостоятельно задать адрес с помощью системы из восьми DIP-переключателей, расположенных на задней стенке контроллера (см. рисунок 7, увеличенная часть изображения). Для этого необходимо знать двоичный код адреса, который следует ввести с помощью переключателей, установив их в соответствующие положения.

Переключатель под номером 1 обозначает «младший» разряд, под номером 8 – «старший».

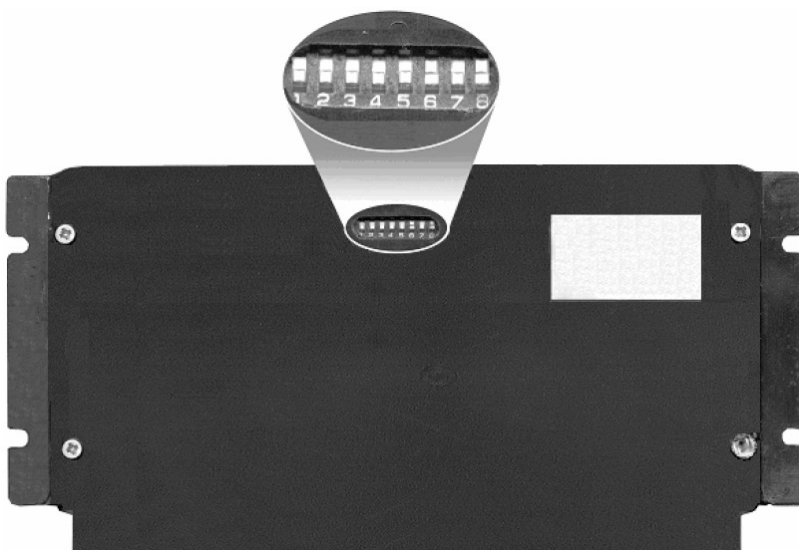


Рисунок 7 – DIP-переключатели контроллера

Верхнее положение переключателя – это положение «ON» или логическая единица двоичной системы счисления, нижнее положение – «OFF» или логический ноль (см. рисунок 8). Смена положения переключателя осуществляется с помощью тонкого острого предмета (шариковая ручка, отвертка и т.п.).



Рисунок 8 – Возможные положения переключателя

Алгоритм установки десятичного адреса с помощью DIP-переключателей описан в Приложении А. Для удобства в Приложении Б приведены таблицы адресов в десятичной системе и соответствующие им состояния переключателей.



- Адреса от 251 до 255 запрещается использовать в качестве аппаратных адресов в эксплуатационном режиме. Они являются системными и применяются в тестовых режимах работы контроллера.
- В одной линии связи не должно быть контроллеров с одинаковыми аппаратными адресами.
- Во избежание выхода из строя DIP-переключателей не применяйте чрезмерных усилий при установке аппаратного адреса.

5.6 СОЕДИНЕНИЕ С СЕТЕВЫМ КОНТРОЛЛЕРОМ И ПК

Для вывода информации из контроллера в линию связи с ПК или наоборот, ввода её в контроллер, используется специализированный протокол передачи данных, позволяющий обеспечить относительно высокую помехозащищённость системы, главным образом, за счёт применения дифференциальных сигналов.

Вывод (передача) информации осуществляется через парафазный выход Tx, а ввод (прием) – по входу Rx (см.таблицу 4, рисунок 2). Указанные выводы служат для непосредственной связи контроллера с сетевым контроллером «КОДОС СК-232» или «КОДОС СК-Е».

Схема соединения контроллера с сетевым контроллером «КОДОС СК-232» и ПК показана на рисунке 10. Сетевой контроллер «КОДОС СК-232» подключают к ПК через свободный СОМ-порт. Связь с сетевым контроллером «КОДОС СК-Е» осуществляют по аналогичной схеме. Отличие состоит только в том, что сетевой контроллер «КОДОС СК-Е» подключают к ПК через сетевой (LAN) вход, а обмен данными происходит согласно протоколу TCP/IP.

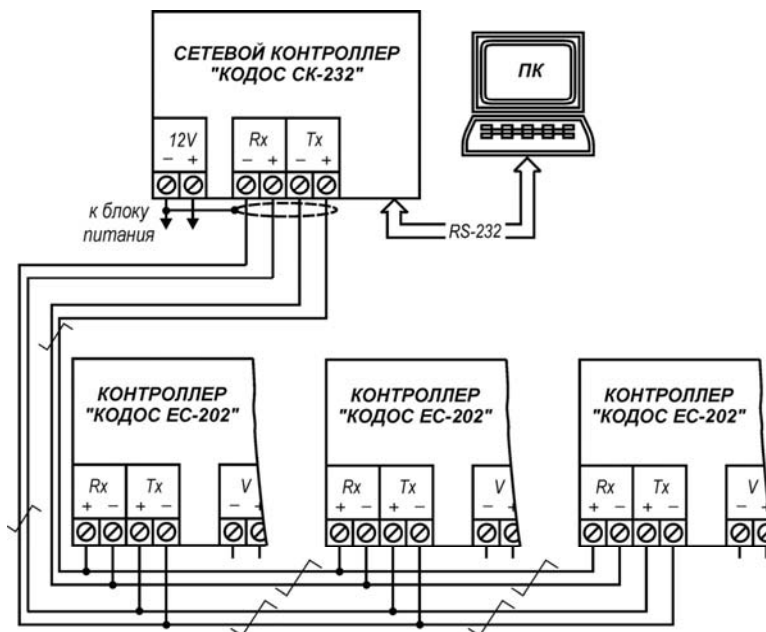


Рисунок 10 – Схема подключения контроллеров «КОДОС ЕС-202» к сетевому контроллеру «КОДОС СК-232». Связь с сетевым контроллером «КОДОС СК-Е» осуществляют по аналогичной схеме.

Длина линии связи между контроллером и сетевым контроллером не должна превышать 2000 м, а между сетевым контроллером и ПК – в зависимости от типа сетевого контроллера.

Связь между сетевым контроллером и контроллером осуществляется при помощи экранированной витой пары 5-й категории с сечением проводов не менее $0,22 \text{ мм}^2$. Экранирующую оплётку со стороны сетевого контроллера соединяют с общим проводом (клеммой «12V»).

Один сетевой контроллер способен обслуживать до 251 контроллера, информационные входы и выходы которых соединяют параллельно и подключают к единым линиям связи как показано на рисунке 10.

5.7 ПИТАНИЕ КОНТРОЛЛЕРОВ

Питают контроллеры от источника постоянного тока с номинальным напряжением 12 В, например, типа «КОДОС Р-01-3», который обеспечивает бесперебойную работу контроллеров и других подключённых к нему устройств даже при временном пропадании сетевого напряжения.

Сечение питающих проводов выбирают в зависимости от потребляемого тока контроллера в конкретной схеме включения, с учётом требуемой длины проводов (см. рекомендации в документации по блоку питания «КОДОС Р-01-3»). В частном случае, если длина питающих проводов не превышает 10 м при максимально допустимой долговременной суммарной нагрузке контроллера в 3 А, потребуется медный провод сечением примерно $1,5 \text{ мм}^2$.

5.8 УСТАНОВКА И КРЕПЛЕНИЕ КОНТРОЛЛЕРА

5.8.1 Общие рекомендации

Контроллер рекомендуется устанавливать так, чтобы исключить несанкционированный доступ к нему посторонних лиц. Вместе с тем, для проведения регламентных работ доступ к контроллеру не должен быть слишком затруднен.

Контроллер может быть установлен на поверхность любого типа (бетонную, деревянную, пластиковую, металлическую и др.). Для крепления контроллера в комплекте поставки имеются самонарезающие винты и дюбели.

Необходимые для установки контроллера геометрические размеры приведены на рисунке 2.



С обратной стороны корпуса контроллера установлены пломбы для контроля несанкционированного вскрытия (см. рисунок 8).

Нарушение пломб ведет к снятию гарантии.

5.8.2 Монтаж контроллера

В случае установки контроллера на металлическую поверхность (толщиной более 2 мм) рекомендуется использовать крепление винтами. Согласно рисунку 2 в месте установки рассверливаются 4 отверстия и

нарезается резьба М4. Рекомендуемая длина винтов – 6...8 мм. В зависимости от места установки может также применяться крепление при помощи винтов и гаек. В этом случае длина винтов подбирается экспериментально.

В случае установки контроллера на металл толщиной менее 2 мм или на поверхность из других материалов крепление контроллера производится при помощи самонарезающих винтов из комплекта поставки. При креплении на бетонную или кирпичную поверхность используются дюбели.

5.8.3 Варианты установки считывателей

При креплении считывателей необходимо учитывать следующие моменты:

а) При установке считывателей непосредственно на металлическую поверхность расстояние считывания уменьшается на 75-80% от максимального расстояния считывания. Для уменьшения потерь в расстоянии считывания в этом случае рекомендуется устанавливать считыватели на неметаллические изоляционные прокладки толщиной около 10 мм. При таком варианте установки удается увеличить расстояние считывания до 50% от максимального.

б) При установке считывателей «КОДОС RD-1100» («КОДОС RD-1030», «КОДОС RD-1040», «КОДОС RD-1040М») в непосредственной близости друг от друга (менее 1 м) необходимо использовать синхронизацию устройств между собой. Применение синхронизации описывается в руководствах по эксплуатации данных устройств.

в) При расположении считывателей «КОДОС» других серий на расстоянии около 1 – 2 м друг от друга, учитывая, что антенны считывателей, их линии связи и цепи питания являются источниками электромагнитного излучения и, как следствие, источниками помех для других считывателей, необходимо:

- располагать проводку данных устройств таким образом, чтобы уменьшить их взаимное влияние, т. е. при укладке соединительных проводов не располагать их в одном коробе и, по возможности, разносить короба на максимально возможное расстояние;
- при креплении считывателей друг напротив друга между корпусом и изоляционной прокладкой каждого считывателя устанавливать экранирующую прокладку из алюминиевой фольги или подобного ей немагнитного материала. Установка считывателей на расстоянии менее 1 метра не рекомендуется.

5.9 ВКЛЮЧЕНИЕ КОНТРОЛЛЕРА

Включение контроллера доступа осуществляется подачей напряжения на клеммы «-V+».

6 ПРИНЦИПЫ РАБОТЫ

6.1 ВАРИАНТЫ ПРИМЕНЕНИЯ КОНТРОЛЛЕРОВ

Контроллер «КОДОС ЕС-202» применяются в составе системы контроля и управления доступом, осуществляя допуск пользователей системы, обладающих соответствующими правами, в охраняемое помещение через контролируемые двери.

Контроллер может обслуживать две двери (см. рисунок 3). При этом таблица пользователей является общей для обеих дверей. Настройки дверей могут быть различными. Считыватели устанавливаются с внешней стороны от каждой из охраняемых дверей.

Наиболее высокую степень контроля и управления доступом в охраняемое помещение обеспечивает вариант подключения, при котором один контроллер используется для обслуживания одной двери (см. рисунок 2). При этом считыватели размещаются как с внешней, так и с внутренней стороны двери, а кнопка REX не используется. Вход и выход возможен только при использовании разрешенных кодоносителей. Данный вариант подключения, в частности, позволяет реализовать контроль повторного прохода и учет рабочего времени.

6.2 РАЗГРАНИЧЕНИЕ ДОСТУПА

Пользователи идентифицируются по их кодоносителям (картам) при помощи считывателей. От считывателя в контроллер поступает код поднесенной карты. Номер считывателя (1 или 2) позволяет контроллеру определить, поднесена эта карта со стороны входа или выхода – в однодверном режиме работы контроллера, или же на входе какой из дверей (первой или второй) – в двухдверном режиме.

После приема кода от считывателя контроллер определяет соответствующие пользователю права доступа и принимает решение о допуске. Если пользователю с этим кодом в данный момент времени доступ разрешен, то контроллер подает импульс на замок двери, соответствующей считывателю, от которого принят код. В противном случае импульс не подается. Разрешение или запрет доступа индицируется светодиодом считывателя (при отказе в доступе по индикации можно также определить причину отказа). Права доступа в системе «КОДОС» настраиваются чрезвычайно гибко. Это достигается использованием следующих понятий и параметров:

- таблица пользователей;
- уровень доступа;
- таблица разрешенных уровней доступа;
- временные зоны;
- праздничные дни;
- режим запрета повторного прохода;
- режим запрета выхода.

Первое условие, необходимое для разрешения доступа, – это наличие кода карты в памяти контроллера. Если код карты контроллеру неизвестен, то контроллер отказывает в доступе обладателю этой карты (*причина отказа – неизвестная карта*).

Если код карты присутствует в памяти контроллера, то проверяется второе условие – присутствие уровня доступа этой карты в таблице разрешенных уровней, действующей для данной двери в данный момент времени. Карте с уровнем доступа, отсутствующим в таблице разрешенных, контроллер в доступе отказывает (*причина отказа – запрещенная карта*).

Уровень доступа – это число в диапазоне от 1 до 32, которое ставится в соответствие каждому коду карты, хранящемуся в контроллере. В отличие от кода, уровень доступа не является собственной характеристикой карты, а задается при занесении кода в память контроллера и в дальнейшем может быть изменен. Коды карт вместе с соответствующими уровнями доступа заносятся в **таблицу пользователей** контроллера.

Третье условие, необходимое для разрешения доступа, – отсутствие ограничений по режиму запрета повторного прохода. Контроллер отказывает в доступе, если для считанной карты действует режим запрета повторного прохода и в предыдущий раз проход с ней осуществлялся в том же направлении (*причина отказа – попытка повторного прохода*).

Режим запрета повторного прохода в одном направлении (по международной терминологии **Anti Pass-Back** – противодействие передаче карты назад) может быть включен или выключен.

Когда режим запрета повторного прохода для какой-либо двери включен, через эту дверь запрещается с одним кодоносителем два раза подряд входить или два раза подряд выходить. Таким образом, пользователь сможет войти в дверь, только если ранее он из нее выходил, а выйти – только если ранее входил. Режим запрета повторного прохода может использоваться только в однодверном режиме и с двумя считывателями.

Даже когда режим Anti Pass Back включен, ограничения действуют не для всех пользователей, а лишь для тех, чьи уровни доступа присутствуют в таблице запрета повторного прохода. Это позволяет выделить привилегированных пользователей (гостей, руководство) или тех сотрудников, у кого работа связана с частыми входами-выходами, чтобы избавить данных пользователей от неудобств, вызванных необходимостью обязательно подносить карту к считывателю при каждом входе и выходе.

Когда карта подносится к выходному считывателю, то проверяется еще одно, четвертое условие – отсутствие запрета на выход для считанной карты.

Режим запрета выхода может быть включен или выключен. Если он включен, то запрещается выход тем пользователям, уровни доступа

которых находятся в таблице запрета выхода (*причина отказа – запрет на выход*).



В программном обеспечении интегрированного комплекса безопасности (ИКБ) «КОДОС» событие "Запрет на выход" трактуется как "Запрос на выход". Предполагается, что оператор (охранник), увидев сообщение о запросе на выход, может разблокировать дверь с компьютера – и тогда в системе будет зафиксировано событие "Выход" пользователя, поднесившего карту.

Выполнения всех четырех описанных условий достаточно для разрешения доступа. Однако гибкость системы этим не исчерпывается: выполнение второго условия зависит от момента времени, в который осуществляется попытка доступа.

Контроллеры серии «КОДОС ЕС» оперируют восемью **временными зонами**.

Каждая временная зона состоит из восьми временных интервалов.

Каждый интервал задается временем начала, временем окончания и восемью «флажками»: по одному на каждый день недели и еще один – на праздничные дни.

Праздничные дни в формате день:месяц задаются отдельной таблицей (всего может быть задано 16 праздников).

Начало и окончание интервала задаются в формате часы:минуты с дискретностью в 10 минут (то есть 0, 10, 20, 30, 40, 50 минут). Следует следить за тем, чтобы время начала интервала не превышало время его окончания.

При формировании временной зоны интервалы могут быть размещены произвольным образом и, в том числе, пересекаться друг с другом.

Интервал считается **активным**, если выполнены два условия:

- 1) текущий день недели отмечен «флажком» для данного интервала.
- 2) текущее время (часы:минуты) попадает между началом и окончанием этого интервала;

Рассмотрим, например, интервал с 9:00 до 12:00, для которого установлены «флажки» Пн, Ср, Пт. Если сейчас 10:30 и сегодня среда, то данный интервал активен, если же сегодня вторник, то – нет.

Если в данный момент времени хотя бы один интервал временной зоны активен, то эта временная **зона** также считается **активной**.

С каждой временной зоной сопоставляется **таблица уровней доступа**.

Если временная зона активна, то разрешены все уровни доступа, входящие в ее таблицу.

Если в какой-то текущий момент времени активны несколько временных зон, то текущая таблица доступа содержит все уровни доступа, разрешенные для активных временных зон в рассматриваемый момент времени.

Некоторое исключение из этого правила составляет доступ в праздничные дни. «Флажок», соответствующий праздничным дням, перекрывает действие «флажков», соответствующих дням недели.

Таким образом, если некоторый интервал активен, например, по средам, но не активен по праздникам, то он не активен в среду, являющуюся праздничным днем. Соответственно, уровни доступа, которые должны быть разрешены по средам, но не должны быть разрешены по праздникам, контроллер не считает разрешенными.

Если ни одна из временных зон в настоящий момент не активна, то права доступа контроллер определяет по таблице доступа «по умолчанию». Та же таблица применяется, если режим использования временных зон для доступа отключен.



В двухдверном режиме работы контроллера уровень доступа пользователя одинаков для обеих дверей.

Таблицы разрешенных уровней доступа для первой и второй дверей могут быть различными.

Режимы запрета повторного прохода и запрета на выход при таком подключении контроллера должны быть отключены.

Описанная логика работы контроллера иллюстрируется блок-схемой на рисунке 9.

6.3 ЛОГИКА ОБРАБОТКИ ПРОХОДА ПОЛЬЗОВАТЕЛЯ

Контроллер имеет два настроечных параметра, связанных с обработкой процесса прохода пользователя через дверь:

1) время открытия (разблокировки) замка t_o (таблица 5) – время, в течение которого контроллер удерживает замок двери открытым и в течение которого пользователь должен успеть открыть дверь;

2) максимально-допустимое время удержания двери (пользователем) в открытом состоянии t_y (таблица 5) – время, в течение которого контроллер не будет фиксировать открытое состояние двери и в течение которого пользователь должен успеть пройти и закрыть за собой дверь.

Нормальной считается нижеприведенная последовательность событий:

1 Пользователь подносит разрешенную карту к считывателю при закрытой двери.

2 Пользователь подносит разрешенную карту к считывателю при закрытой двери.

3 Контроллер фиксирует событие "Считывание разрешенной карты на входе (выходе)" и разблокирует замок.

4 Пользователь открывает дверь в течение времени t_0 , и проходит через нее. Обнаружив открытие двери, контроллер фиксирует событие "Вход (выход)" пользователя с той картой, которая перед этим была считана, и тут же блокирует замок, даже если время t_0 еще не истекло.

5 Пользователь закрывает дверь, пока время t_1 не закончилось. Контроллер при этом фиксирует событие "Дверь закрыта".

Если после разрешения доступа произошло открытие двери в отведенное для прохода время, то контроллер считает, что произошел санкционированный вход (выход) пользователя с той картой, которая перед этим была считана.

Если открытия двери в течение времени t_0 так и не произошло, то событие "Вход (выход)" не фиксируется. В такой ситуации замок остается разблокированным в течение всего времени t_0 , определенного соответствующей настройкой, а по его окончании – вновь блокируется.

Если после открытия двери время t_1 истекло, а дверь до этого момента не была вновь закрыта, то контроллер фиксирует событие "Дверь открыта" (это событие может пониматься системой как "Взлом двери", если дверь была взята под охрану с компьютера).



Начало отсчета времени t_0 и времени t_1 одинаково и совпадает с моментом открытия замка.

6.4 ДОСТУП ПО КНОПКЕ ЗАПРОСА НА ВЫХОД

Кнопка запроса на выход (по международной терминологии – **Request for Exit, REX**) устанавливается внутри охраняемого помещения и служит для разблокировки замка без поднесения карты к считывателю.

Открытие двери по нажатию кнопки REX может быть разрешено или запрещено. В двухдверном режиме работы контроллера «КОДОС ЕС-202» доступ по кнопкам REX для первой и второй дверей разрешается отдельно (как правило, для обеих должен быть разрешен).

Вход контроллера, к которому подключена кнопка запроса на выход, должен быть правильно определен как нормально разомкнутый.

Если доступ по кнопке разрешен, то при нажатии на нее контроллер разблокирует замок соответствующей двери и фиксирует от этой двери событие "Дан доступ по кнопке REX". Если же доступ по кнопке не разрешен, то замок не разблокируется и фиксируется событие "Попытка запрещенного прохода по REX".

Открытие двери (размыкание геркона) иначе как после поднесения разрешенного кодоносителя или нажатия кнопки REX может пониматься системой как тревожное событие "Взлом двери", если дверь была взята под охрану с компьютера.

6.5 ОБСЛУЖИВАНИЕ ОХРАННЫХ ДАТЧИКОВ

Контроллер «КОДОС ЕС-202» имеет четыре дискретных входа, каждый из которых может находиться в состоянии «замкнут» или «разомк-

нут». Те входы, которые не задействованы под дверные датчики (герконы) или кнопки запроса на выход, могут использоваться для обслуживания датчиков общего назначения.

Вход контроллера может быть настроен как нормально замкнутый или нормально разомкнутый. Входы могут ставиться на охрану или сниматься с охраны. Если вход стоит на охране и его состояние изменяется с нормального на противоположное, то фиксируется событие "*Тревога датчика*". Если вход контроллера остается в тревожном состоянии, то события "*Тревога датчика*" продолжают выдаваться с интервалом примерно 15 секунд.

Контроллер может автоматически ставить и снимать датчики с охраны, если включен **режим использования временных зон для датчиков**. С этой целью для каждой временной зоны формируются таблицы датчиков, которые ставятся на охрану при ее активизации, и датчиков, которые при этом снимаются с охраны.

6.6 ЭНЕРГОНЕЗАВИСИМАЯ ПАМЯТЬ

Контроллер «КОДОС ЕС-202» оснащен энергонезависимой памятью объемом 64 кБ.

Из этого объема около 4 кБ отводится под системные настройки, а оставшаяся память может быть распределена между таблицей пользователей и журналом событий.

В большинстве случаев может применяться распределение памяти, произведенное на предприятии-изготовителе (по 10 кБ под таблицу пользователей и под журнал событий).



Информация о пользователях и указанные выше настройки загружаются в память контроллера с ПК с помощью специального программного обеспечения (например, Модуля СКУД ИКБ «КОДОС»).

Запись событий ведется в «кольцевом» режиме, то есть при отсутствии свободного пространства в памяти контроллера новые события будут записываться поверх самых старых. Информация о событиях передается в линию связи с ПК. Переданная запись журнала событий удаляется из памяти контроллера.

Программное обеспечение (ПО) СКУД, установленное на ПК, обрабатывает полученные сообщения и выдает команды по управлению контроллером и подключенными к нему устройствами. В частности, по команде с компьютера контроллер «КОДОС ЕС-202» может включить сирену, подключенную к его выходу, не занятому замком.

Энергонезависимость памяти обеспечивается встроенной аккумуляторной батареей.



Перед вводом контроллера в эксплуатацию для зарядки встроенной аккумуляторной батареи подайте на контроллер напряжение питания и выдержите его во включенном состоянии в течение не менее 14 часов.

6.7 РЕЖИМЫ РАБОТЫ КОНТРОЛЛЕРА В СИСТЕМЕ И ЕГО ФУНКЦИИ

Контроллер может работать в одном из двух режимов: *автономном* (OFF-LINE) и *централизованном* (ON-LINE). Переход из одного режима в другой осуществляется автоматически в зависимости от наличия связи с компьютером (ПК), управляющим работой системы доступа.



Автономный режим рассматривается как аварийный и временный. При потере связи с ПК (например, аварийное выключение компьютера или закрытие управляющей программы), контроллер автоматически переходит в режим OFF-LINE, продолжая выполнять основные функции своего назначения.

При работе в автономном режиме (OFF – LINE) контроллер:

- а) принимает и обрабатывает информацию, поступающую от считывателей;
- б) управляет замком при считывании кода кодоносителя;
- в) обеспечивает хранение информационной базы данных (таблицы пользователей, временных зон, уровней доступа, праздничных дней);
- г) обеспечивает работу в режиме «NoOut»;
- д) ведет журнал происходящих событий (проходы сотрудников, тревожные ситуации, попытки несанкционированных проходов и др.), их дат и времени;
- е) реализует режим контроля повторного прохода данного пользователя по уровням доступа (локальный AntiPassBack);



Различают локальный AntiPassBack – запрет повторного прохода через дверь, управляемую данным контроллером, и глобальный AntiPassBack – когда повторный проход запрещается через контур AntiPassBack – группу дверей, ограничивающих вход в определенную охраняемую зону. Выход через одну из этих дверей должен следовать за входом через любую из них, и наоборот – вход (с регистрацией пользователя на входе) через одну из этих дверей должен следовать за выходом через любую из них.

ж) автоматически переходит в сетевой (ON-LINE) режим работы при подключении контроллера к системе управления (к персональному компьютеру).

При работе в режиме централизованной системы (ON-LINE):

- а) контроллер выполняет все функции режима OFF-LINE;
- б) по командам с ПК позволяет вносить изменения в хранимые в памяти контроллера настройки и информацию о пользователях системы;
- в) управляет исполнительными устройствами по командам с центрального компьютера;
- г) передает сообщения на центральный пульт о следующих событиях:
 - проход пользователя;
 - попытка прохода с запрещенным и неизвестным кодоносителем;
 - состояние контролируемой двери;
- д) обеспечивает работу в режиме с подтверждением открытия доступа по команде оператора;
- е) контроллер ЕС-202 (в однодверном варианте) поддерживает функцию контроля повторного входа/выхода по уровням доступа в определенные контуры (глобальный Anti Pass Back).

6.8 ИНДИКАЦИЯ СВЕТОДИОДОВ КОНТРОЛЛЕРА

Светодиоды, расположенные на лицевой стороне корпуса (см. рисунок 1), предназначены для индикации наличия питания контроллера и информационного обмена с сетевым контроллером:

- Светодиод **«Питание»** сигнализирует о наличии питания (в рабочем состоянии должен гореть красным светом).
- Светодиод **«Передача»** сигнализирует о передаче сигнала от контроллера по линии связи с сетевым контроллером (мигает красным светом, когда сигнал передается).
- Светодиод **«Прием»** сигнализирует о приеме сигнала контроллером по линии связи с сетевым контроллером (мигает красным светом, когда сигнал принимается).

7 ВОЗМОЖНЫЕ НЕИСПРАВНОСТИ И СПОСОБЫ ИХ УСТРАНЕНИЯ

Основной причиной неработоспособности контроллера является несоблюдение полярности при подключении контроллера к другим устройствам (см. раздел 5).

Для тестирования и настройки контроллера с ПК используются специализированные утилиты, например, «ContrTools» (подробнее см. руководство пользователя "ПО «КОДОС». Программа настройки контроллеров").

Контроллер «КОДОС ЕС-202»

Таблица 6 – Возможные неисправности и способы их устранения

Внешнее проявление неисправности	Вероятная причина ее возникновения	Рекомендуемые действия
Светодиод «Питание» не светится	<ul style="list-style-type: none">• Клеммы «- V», «+V» не подключены к источнику питания• Не соблюдена полярность подключения клемм питания	<ul style="list-style-type: none">• Восстановить целостность проводов и/или их контакт с клеммами• Обеспечить правильную полярность соединения
Светодиод «Питание» светится. Светодиоды «Передача» и «Прием» не светятся	<ul style="list-style-type: none">• Клеммы связи «+Rx-» и / или «+Tx-» не подключены к линии связи с сетевым контроллером• Не соблюдена полярность подключения клемм связи	<ul style="list-style-type: none">• Восстановить целостность проводов и/или их контакт с клеммами• Обеспечить правильную полярность соединения
Светодиод «Питание» светится. Светодиод «Передача» не светится. Светодиод «Прием» мигает.	<ul style="list-style-type: none">• Неправильно установлен аппаратный адрес контроллера.• Система неправильно сконфигурирована.	<ul style="list-style-type: none">• Установить правильный аппаратный адрес.• Установить правильную конфигурацию системы.



Ремонт контроллера должен производиться в условиях специализированной мастерской.

8 ТЕХНИЧЕСКОЕ ОБСЛУЖИВАНИЕ

8.1 ОБЩИЕ УКАЗАНИЯ

Техническое обслуживание (ТО) контроллера производится во время комплексного технического обслуживания СКУД, в которую входит контроллер.

ТО производится в планово-предупредительном порядке, который предусматривает следующую периодичность работ:

- а) ЕТО – ежедневное техническое обслуживание;
- б) ТО-1 – ежемесячное техническое обслуживание;
- в) ТО-2 – полугодовое техническое обслуживание.

Работы по ТО должны производиться персоналом, прошедшим специальную подготовку к работе с оборудованием СКУД, и имеющим квалификацию в соответствии с таблицей 11.

ТО устройства производится на месте его эксплуатации. Работы при необходимости производятся при выключенных источниках питания системы (см. таблицу 11), в остальных случаях – без выключения.

8.2 МЕРЫ БЕЗОПАСНОСТИ

К техническому обслуживанию устройства допускаются лица, изучившие настоящее руководство, а также прошедшие аттестацию по технике безопасности на 3 группу допуска при эксплуатации электроустановок, инструктаж по технике безопасности на рабочем месте.

8.3 ПОРЯДОК ТЕХНИЧЕСКОГО ОБСЛУЖИВАНИЯ

Таблица 11

Пункт РЭ	Наименование работы	Виды ТО			Квалификация	Отключение питания	Примечание
		ЕТО	ТО-1	ТО-2			
1 -	Проверка работоспособности контроллера в СКУД по органам индикации системы	+	-	-	-	-	
2 Раздел 1	Визуальная проверка сохранности корпуса	-	+	+	-	-	по внешнему виду
3 -	Очистка поверхности корпуса от пыли и загрязнения ¹⁾	-	+	+	-	+	
4 Раздел 3	Проверка уровня питающего напряжения	-	+	+	ЭЗ ²⁾	-	от 9,5 до 15,0В
5 п. 6.2	Проверка работоспособности каналов связи со считывателями	-	+	+	-	-	
6 Раздел 3, таблица 2	Проверка сопротивления шлейфов в замкнутом состоянии	-	+	+	ЭЗ ²⁾	-	не более 150 Ом
7 п. 5.3	Проверка уровня напряжения управления замками на выходах контроллера «LOCK» и «OUT» при закрытой двери и при ее открывании	-	+	+	ЭЗ ²⁾	-	При закрытой двери – не более 0,1 В При открывании замка – не менее $U_{пит} - 0,7 В$ ³⁾

¹⁾ Для выполнения работы требуется спирт этиловый ректификованный по ГОСТ Р 51652-2000. Норма расхода в соответствии с РД 50-687-89.

²⁾ Обозначение квалификаций: ЭЗ – электрик 3-го разряда и выше

³⁾ Значения указаны для случая, когда перемычка ХР3 (рисунок 1) не установлена. При установленной перемычке ХР3 значения меняются местами.

9 ХРАНЕНИЕ И УТИЛИЗАЦИЯ

9.1 Контроллеры должны храниться в потребительской таре в отапливаемых складских помещениях при температуре окружающего воздуха от +5°C до +40°C и относительной влажности до 80% при температуре +20°C (условия хранения 1 по ГОСТ 15150-69).

В транспортной таре контроллеры могут храниться в неотапливаемых складских помещениях при температуре окружающего воздуха от –50°C до +40°C и относительной влажности до (95+3)% при температуре +35°C.

В помещении для хранения не должно быть токопроводящей пыли, паров кислот и щелочей, а также газов, вызывающих коррозию и разрушающих изоляцию.

Контроллеры в транспортной таре должны храниться не более трех месяцев, при этом транспортная тара должна быть без подтеков и загрязнений.

При хранении более трех месяцев контроллеры должны быть освобождены от тары.

Максимальный срок хранения – 6 месяцев.

9.2 Утилизацию изделия производить в регионе по месту эксплуатации изделия в соответствии с ГОСТ 30167-95 и региональными нормативными документами.

10 ТРАНСПОРТИРОВАНИЕ

Транспортирование упакованного в транспортную тару изделия может производиться любым видом транспорта на любые расстояния в соответствии с правилами перевозки грузов, действующими на соответствующем виде транспорта. При этом тара должна быть защищена от прямого воздействия атмосферных осадков.

При транспортировании самолетом допускается размещение груза только в отапливаемых герметизированных отсеках.

Тара на транспортных средствах должна быть размещена и закреплена таким образом, чтобы были обеспечены ее устойчивое положение и отсутствие перемещения.

Условия транспортирования должны соответствовать условиям хранения 5 по ГОСТ 15150-69.



После транспортирования при отрицательных или повышенных температурах непосредственно перед вводом в эксплуатацию контроллер должен быть выдержан не менее 3 часов в нормальных климатических условиях.

11 ГАРАНТИЙНЫЕ ОБЯЗАТЕЛЬСТВА

Изготовитель гарантирует соответствие изделия требованиям действующей технической документации при соблюдении потребителем требований действующей эксплуатационной документации.

Гарантийный срок эксплуатации изделия – 2 года.

Гарантийное обслуживание изделия производится предприятием-изготовителем или сертифицированными ремонтными центрами при соблюдении потребителем условий гарантии, изложенных в гарантийном талоне.

12 СВИДЕТЕЛЬСТВО О ПРИЕМКЕ И УПАКОВЫВАНИИ

Изделие

Место расположения маркировочной наклейки с:

- знаками сертификации,
- наименованием изготовителя, страны, города,
- наименованием и обозначением изделия,
- штрихкодом изделия,
- заводским серийным номером изделия,
- ID, IMEI, IP
- датой изготовления

изготовлено и принято в соответствии с ТУ 4372-010-74533456-05 и признано годным к эксплуатации.

Начальник ОТК

МП _____
личная подпись

расшифровка подписи

упаковано согласно требованиям, предусмотренным в действующей технической документации.

Упаковщик _____
личная подпись

расшифровка подписи

ПРИЛОЖЕНИЕ А

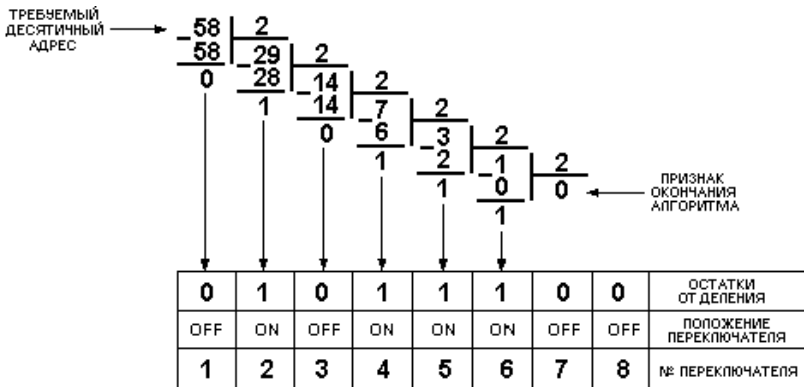
АЛГОРИТМ УСТАНОВКИ АППАРАТНОГО АДРЕСА

Пользователь может самостоятельно задать адрес контроллера. Для этого необходимо знать его двоичный код, который следует ввести с помощью переключателей, установив их в соответствующие положения.

Для перевода заданного десятичного адреса в двоичный можно воспользоваться следующим алгоритмом. Десятичное число необходимо последовательно делить на 2, записывая слева направо остатки от очередного деления. Остаток может иметь значение либо 1 (соответствует состоянию переключателя “ON”) либо 0 (переключатель в положении “OFF”). Деление выполняется до тех пор, пока очередное частное не будет равно 0.

Получившийся двоичный код следует переписать слева направо в таблицу для переключателей (см. пример), а в оставшиеся незаполненными ячейки вписать нули. В результате получим число, которое и следует установить с помощью DIP-переключателей контроллера.

Проиллюстрируем алгоритм на примере десятичного адреса 58:



ВНИМАНИЕ! Адреса от 251 до 255 являются системными и применяются в тестовых режимах работы контроллера. Их запрещается использовать в качестве аппаратных адресов в эксплуатационном режиме.

ПРИЛОЖЕНИЕ Б.

ТАБЛИЦЫ УСТАНОВКИ АППАРАТНЫХ АДРЕСОВ

В таблицах приведено 250 различных аппаратных адресов в десятичной системе и соответствующие им состояния переключателей (X – положение “ON”, пустая клетка – положение “OFF”).

Таблица Б.1

Переключатели	Десятичные адреса контроллера																	
	1	2	3	4	5	6	7	8	9	10	11	12	13	14	15	16	17	18
1	X		X		X		X		X		X		X		X		X	
2		X	X			X	X			X	X			X	X			X
3				X	X	X	X					X	X	X	X			
4								X	X	X	X	X	X	X	X			
5																X	X	X
6																		
7																		
8																		

Таблица Б.2

Переключатели	Десятичные адреса контроллера															
	19	20	21	22	23	24	25	26	27	28	29	30	31	32		
1	X		X		X		X		X		X		X			
2	X			X	X			X	X			X	X			
3		X	X	X	X					X	X	X	X			
4						X	X	X	X	X	X	X	X			
5	X	X	X	X	X	X	X	X	X	X	X	X	X			
6														X		
7																
8																

Таблица Б.3

Переключатели	Десятичные адреса контроллера															
	33	34	35	36	37	38	39	40	41	42	43	44	45	46		
1	X		X		X		X		X		X		X			
2		X	X			X	X			X	X			X		
3				X	X	X	X					X	X	X		
4								X	X	X	X	X	X	X		
5																
6	X	X	X	X	X	X	X	X	X	X	X	X	X	X		
7																
8																

Таблица Б.4

Переключатели	Десятичные адреса контроллера															
	47	48	49	50	51	52	53	54	55	56	57	58	59	60		
1	X		X		X		X		X		X		X			
2	X			X	X			X	X			X	X			
3	X					X	X	X	X					X		
4	X									X	X	X	X	X		
5		X	X	X	X	X	X	X	X	X	X	X	X	X		
6	X	X	X	X	X	X	X	X	X	X	X	X	X	X		
7																
8																

Контроллер «КОДОС ЕС-202»

Таблица Б.5

Переключатели	Десятичные адреса контроллера													
	61	62	63	64	65	66	67	68	69	70	71	72	73	74
1	x		x		x		x		x		x		x	
2		x	x			x	x			x	x			x
3	x	x	x					x	x	x	x			
4	x	x	x									x	x	x
5	x	x	x											
6	x	x	x											
7				x	x	x	x	x	x	x	x	x	x	x
8														

Таблица Б.6

Переключатели	Десятичные адреса контроллера													
	75	76	77	78	79	80	81	82	83	84	85	86	87	88
1	x		x		x		x		x		x		x	
2	x			x	x			x	x			x	x	
3		x	x	x	x					x	x	x	x	
4	x	x	x	x	x									x
5						x	x	x	x	x	x	x	x	x
6														
7	x	x	x	x	x	x	x	x	x	x	x	x	x	x
8														

Таблица Б.7

Переключатели	Десятичные адреса контроллера													
	89	90	91	92	93	94	95	96	97	98	99	100	101	102
1	x		x		x		x		x		x		x	
2		x	x			x	x			x	x			x
3				x	x	x	x					x	x	x
4	x	x	x	x	x	x	x							
5	x	x	x	x	x	x	x							
6								x	x	x	x	x	x	x
7	x	x	x	x	x	x	x	x	x	x	x	x	x	x
8														

Таблица Б.8

Переключатели	Десятичные адреса контроллера													
	103	104	105	106	107	108	109	110	111	112	113	114	115	116
1	x		x		x		x		x		x		x	
2	x			x	x			x	x			x	x	
3	x					x	x	x	x					x
4		x	x	x	x	x	x	x	x					
5										x	x	x	x	x
6	x	x	x	x	x	x	x	x	x	x	x	x	x	x
7	x	x	x	x	x	x	x	x	x	x	x	x	x	x
8														

Таблица Б.9

Переключатели	Десятичные адреса контроллера													
	117	118	119	120	121	122	123	124	125	126	127	128	129	130
1	x		x		x		x		x		x		x	
2		x	x			x	x			x	x			x
3	x	x	x					x	x	x	x			
4				x	x	x	x	x	x	x	x			
5	x	x	x	x	x	x	x	x	x	x	x			
6	x	x	x	x	x	x	x	x	x	x	x			
7	x	x	x	x	x	x	x	x	x	x	x			
8												x	x	x

Контроллер «КОДОС ЕС-202»

Таблица Б.10

Переключатели	Десятичные адреса контроллера													
	131	132	133	134	135	136	137	138	139	140	141	142	143	144
1	X		X		X		X		X		X		X	
2	X			X	X			X	X			X	X	
3		X	X	X	X					X	X	X	X	
4							X	X	X	X	X	X	X	
5														X
6														
7														
8	X	X	X	X	X	X	X	X	X	X	X	X	X	X

Таблица Б.11

Переключатели	Десятичные адреса контроллера														
	145	146	147	148	149	150	151	152	153	154	155	156	157	158	
1	X		X		X		X		X		X		X		
2		X	X			X	X			X	X			X	
3				X	X	X	X					X	X	X	
4								X	X	X	X	X	X	X	
5	X	X	X	X	X	X	X	X	X	X	X	X	X	X	
6															
7															
8	X	X	X	X	X	X	X	X	X	X	X	X	X	X	

Таблица Б.12

Переключатели	Десятичные адреса контроллера															
	159	160	161	162	163	164	165	166	167	168	169	170	171	172		
1	X		X				X		X		X		X			
2	X			X	X			X	X			X	X			
3	X					X	X	X	X					X		
4	X									X	X	X	X	X		
5	X															
6		X	X	X	X	X	X	X	X	X	X	X	X	X		
7																
8	X	X	X	X	X	X	X	X	X	X	X	X	X	X		

Таблица Б.13

Переключатели	Десятичные адреса контроллера															
	173	174	175	176	177	178	179	180	181	182	183	184	185	186		
1	X				X		X		X					X		
2		X	X			X	X			X	X			X		
3	X	X	X					X	X	X	X					
4	X	X	X									X	X	X		
5				X	X	X	X	X	X	X	X	X	X	X		
6	X	X	X	X	X	X	X	X	X	X	X	X	X	X		
7																
8	X	X	X	X	X	X	X	X	X	X	X	X	X	X		

Таблица Б.14

Переключатели	Десятичные адреса контроллера															
	187	188	189	190	191	192	193	194	195	196	197	198	199	200		
1	X		X		X		X		X		X		X			
2	X			X	X			X	X			X	X			
3	X	X	X	X	X					X	X	X	X			
4	X	X	X	X	X									X		
5	X	X	X	X	X											
6	X	X	X	X	X											
7						X	X	X	X	X	X	X	X	X		
8	X	X	X	X	X	X	X	X	X	X	X	X	X	X		

Контроллер «КОДОС ЕС-202»

Таблица Б.15

Переключатели	Десятичные адреса контроллера													
	201	202	203	204	205	206	207	208	209	210	211	212	213	214
1	x		x		x		x		x		x		x	
2		x	x				x	x			x	x		x
3				x	x	x	x					x	x	x
4	x	x	x	x	x	x	x							
5								x	x	x	x	x	x	x
6														
7	x	x	x	x	x	x	x	x	x	x	x	x	x	x
8	x	x	x	x	x	x	x	x	x	x	x	x	x	x

Таблица Б.16

Переключатели	Десятичные адреса контроллера												
	215	216	217	218	219	220	221	222	223	224	225	226	
1	x			x		x		x		x		x	
2	x				x	x			x	x		x	
3	x						x	x	x				
4		x	x	x	x	x	x	x	x				
5	x	x	x	x	x	x	x	x	x				
6											x	x	x
7	x	x	x	x	x	x	x	x	x	x	x	x	x
8	x	x	x	x	x	x	x	x	x	x	x	x	x

Таблица Б.17

Переключатели	Десятичные адреса контроллера												
	227	228	229	230	231	232	233	234	235	236	237	238	
1	x			x		x		x		x		x	
2	x				x	x			x	x		x	
3		x	x	x	x						x	x	x
4						x	x	x	x	x	x	x	
5													
6	x	x	x	x	x	x	x	x	x	x	x	x	
7	x	x	x	x	x	x	x	x	x	x	x	x	
8	x	x	x	x	x	x	x	x	x	x	x	x	

Таблица Б.18

Переключатели	Десятичные адреса контроллера												
	239	240	241	242	243	244	245	246	247	248	249	250	
1	x			x		x		x		x		x	
2	x				x	x			x	x		x	
3	x						x	x	x	x			
4	x										x	x	x
5		x	x	x	x	x	x	x	x	x	x	x	
6	x	x	x	x	x	x	x	x	x	x	x	x	
7	x	x	x	x	x	x	x	x	x	x	x	x	
8	x	x	x	x	x	x	x	x	x	x	x	x	

Пример: если необходимо установить десятичный адрес контроллера, равный 228 (см. таблицу Б.17), то следует переключатели 3, 6, 7, 8 установить в положение "ON", а остальные – в положение "OFF".

Для заметок