



# КОНТРОЛЛЕР «КОДОС RC-103»

Руководство по эксплуатации

СОДЕРЖАНИЕ

1	Назначение .....	5
2	Комплектность .....	6
3	Технические характеристики .....	7
4	Меры безопасности .....	8
5	Подключение и монтаж контроллера .....	9
5.1	Общие сведения .....	9
5.1.1	Настройки контроллера по умолчанию .....	9
5.2	Подключение контроллера .....	9
5.2.1	Подключение контроллера к ПК .....	9
5.2.2	Выбор режима работы контроллера .....	10
5.2.3	Назначение контактов разъема Х3 контроллера .....	11
5.2.4	Варианты подключения контроллера .....	13
5.2.4.1	Вариант подключения 1 .....	14
5.2.4.2	Вариант подключения 2 .....	14
5.2.5	Подключение контроллера к турникетам .....	15
5.3	Рекомендуемые типы и сечения проводов .....	20
5.4	Установка и крепление контроллера .....	20
5.4.1	Общие рекомендации .....	20
5.4.2	Рекомендуемый порядок монтажа .....	21
5.4.3	Монтаж контроллера в режиме работы со встроенным считывателем .....	21
5.4.3.1	Монтаж контроллера на боковых сторонах турникетов «РостЕвроСтрой» серии Тх (за исключением Т83, Т283) .....	22
5.4.3.2	Монтаж контроллера на отдельно стоящих стойках, поверхности стен и т.д. ....	23
6	Принципы работы .....	25
6.1	Общие положения .....	25
6.1.1	Состав и функции контроллера .....	25
6.1.2	Установка аппаратного адреса контроллера .....	25
6.1.3	Настройка управляющих выходов контроллера .....	26
6.2	Инициализация контроллера в системе .....	27
6.3	Режимы работы контроллера в системе .....	27
6.4	Индикация светодиодов контроллера .....	28
6.5	Энергонезависимая память .....	29
7	Возможные неисправности и способы их устранения .....	30
8	Техническое обслуживание .....	31
8.1	Общие указания .....	31
8.2	Меры безопасности .....	31
8.3	Порядок технического обслуживания .....	31
9	Хранение и утилизация .....	32
10	Транспортирование .....	33
11	Гарантийные обязательства .....	33
12	Свидетельство о приемке и упаковывании .....	34
	Приложение А .....	35
	Приложение Б .....	36

Условные обозначения, применяемые в документе



ОСТОРОЖНО!



ВНИМАНИЕ!



ВЗЯТЬ НА ЗАМЕТКУ



В связи с постоянным стремлением производителя к совершенствованию изделия возможны отдельные несоответствия между изделием и настоящим руководством по эксплуатации, не влияющие на применение изделия

Контроллер **«КОДОС RC-103»** входит в состав оборудования для системы контроля и управления доступом **«КОДОС»**, соответствует требованиям нормативных документов и имеет сертификат соответствия **№ РОСС RU.OC03.B01751**, выданный органом по сертификации ФГУ «ЦСА ОПС» МВД России.

Срок действия сертификата с 24.02.2012 по 01.12.2013.

### 1 Назначение

Контроллер «КОДОС RC-103» (см. рисунок 1) (далее по тексту – контроллер) предназначен для управления турникетами производства компании «РостЕвроСтрой» (типы Т2, Т4, Т6, Т83, Т283), турникетами производства компании «PERCo» (типы TTR-04B/L/P и RTD-01B/L) и обеспечения доступа через них по кодоносителям стандарта EM-Marin и HID (см. рисунок 2).

Контроллер имеет две модификации:

«КОДОС RC-103E» – предназначен для работы с кодоносителями стандарта EM-Marin;

«КОДОС RC-103H» – предназначен для работы с кодоносителями стандарта HID.

Контроллер применяется в составе системы контроля и управления доступом «КОДОС» (далее по тексту – система). Совместно с контроллерами используются считыватели серии «КОДОС RD», «КОДОС RDV» (с речевым оповещением о реакции СКУД на операции со считывателем).



Рисунок 1 – Внешний вид контроллера



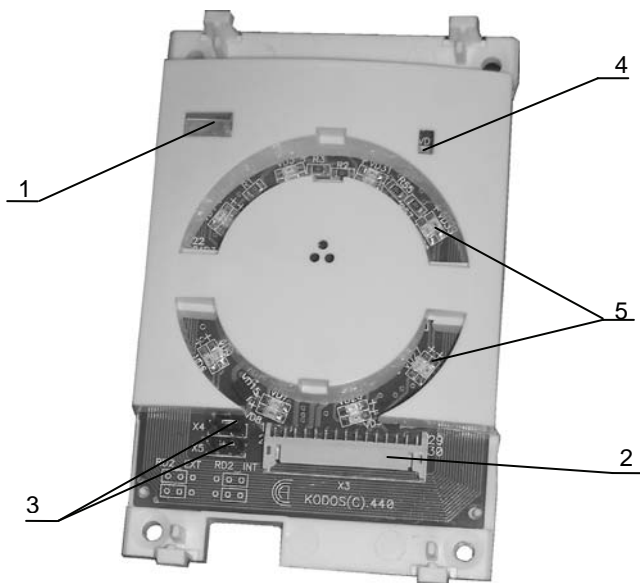
а) стандарт EM-Marin



б) стандарт HID

Рисунок 2 – Кодоносители

## Контроллер «КОДОС RC-103»



- 1 – датчик вскрытия корпуса;
- 2 – разъем X3;
- 3 – джамперы выбора режима работы контроллера;
- 4 – светодиоды «Передача», «Прием»;
- 5 – светодиоды индикации состояния контроллера.

Рисунок 3 – Внешний вид контроллера со снятой крышкой

## 2 Комплектность

1	Контроллер «КОДОС RC-103»	– 1 шт.
2	Кабель (длина 0,3 м)	– 1 шт.
3	Джампер MJ-O-6*	– 2 шт.
4	Винт самонарезающий 3,5x25.016 ГОСТ 11650-80	– 4 шт
5	Руководство по эксплуатации	– 1 экз.
6	Упаковка	– 1 шт.

\* – джамперы поставляются установленными на плату.

### 3 Технические характеристики

Таблица 1 – Основные технические данные

Напряжение питания, <b><i>B</i></b>	9,5 ... 15,0
Ток потребления, <b><i>MA</i></b> , не более	400 *
Максимальное расстояние считывания **, <b><i>MM</i></b> , не менее для кодоносителей EM-Marin для кодоносителей HID	90 40
Общая длина линии синхронизации связи между всеми синхронизируемыми контроллерами и считывателями, <b><i>M</i></b> , не более	10
Количество контроллеров на одной линии связи, <b><i>шт</i></b> , не более	64
Количество устройств*** на одной линии синхронизации, <b><i>шт</i></b> , не более	4
Наличие встроенных энергонезависимых часов	Да
Объем энергонезависимой памяти, <b><i>КБ</i></b>	32
Температура окружающей среды, °C	-40...+65
Относительная влажность при температуре 25 °C, %, не более	80
Степень защиты, обеспечиваемая оболочкой, по ГОСТ 14254-96	IP30
Габаритные размеры, <b><i>MM</i></b>	117x78x20
Масса нетто, <b><i>г</i></b> , не более	80

\* – Без учета токов потребления внешних нагрузок  
 \*\* – Расстояние между контроллером в режиме работы со встроенным считывателем и кодоносителем  
 \*\*\* – контроллеры (только в режиме работы со встроенным считывателем) и внешние считыватели.

Таблица 2 – Характеристики линий связи

<p><b>Характеристики линии связи со считывателем</b></p> <ul style="list-style-type: none"> <li>• Число подключаемых считывателей, не более</li> <li>• Протокол приема/передачи кода от считывателя</li> <li>• Длина соединительного кабеля до считывателя, <b><i>M</i></b>, не более</li> </ul>	<p>2 2-WIRE (специализир.) 50</p>
<p><b>Характеристики линии связи с адаптером «КОДОС АД-01»</b></p> <ul style="list-style-type: none"> <li>• Протокол связи с адаптером «КОДОС АД-01»</li> <li>• Протяженность линии связи, <b><i>M</i></b>, не более</li> </ul>	<p>RS-485 1200</p>

**Таблица 3 - Другие характеристики контроллера**

Число управляющих выходов (электромагнит турникета)	2
Количество контролируемых турникетов	1
Диапазон регулирования максимально-допустимого времени удержания турникета в открытом состоянии (в одном из двух или в обоих направлениях прохода), <b>с</b>	1...30
Число входов	4
Длина шлейфа (геркон турникета), <b>м</b> , не более	150
Сопrotивление шлейфа (геркон турникета) в замкнутом состоянии, <b>Ом</b> , не более	150
Количество поддерживаемых уровней доступа	32
Количество поддерживаемых временных зон	8
Количество интервалов для каждой временной зоны	8
Количество поддерживаемых праздничных дней	16

## **4 Меры безопасности**

При установке и эксплуатации контроллера необходимо руководствоваться «Правилами технической эксплуатации электроустановок потребителей» и «Правилами техники безопасности при эксплуатации электроустановок потребителей».

К работе с контроллером допускаются лица, изучившие настоящее руководство по эксплуатации, а также прошедшие аттестацию по технике безопасности на 3 группу допуска при эксплуатации электроустановок, инструктаж по технике безопасности на рабочем месте.

Проведение всех работ с контроллером не требует применения специальных средств защиты.

Не допускается:

- 1) использовать при чистке загрязненных поверхностей абразивные и химически активные вещества;
- 2) вскрывать пломбы в течение гарантийного срока эксплуатации.



Запрещается устанавливать контроллер на токопроводящих поверхностях и в сырых помещениях (с влажностью, превышающей 80%).

## 5 Подключение и монтаж контроллера



- Монтаж, установку и ремонтные работы следует производить при отключенном питании устройств.
- Необходимо соблюдать полярность при подключении устройств.



- Выбор проводов и способов их прокладки должен производиться в соответствии с требованиями ПУЭ, СНиП 3.05.06-85, ВСН 116-93 и НПБ 88-2001.
- Во избежание выхода из строя DIP-переключателей (см. п. 6.1.2) не следует применять чрезмерных усилий при смене положения переключателей.

### 5.1 Общие сведения

#### 5.1.1 Настройки контроллера по умолчанию

По умолчанию в контроллере установлены следующие настройки (более подробно описаны в соответствующих разделах):

- а) режим работы со встроенным считывателем (п. 5.2.2);
- б) аппаратный адрес контроллера (п. 6.1.2) равен 0.
- в) прямой тип управляющих выходов контроллера (п. 6.1.3).

### 5.2 Подключение контроллера

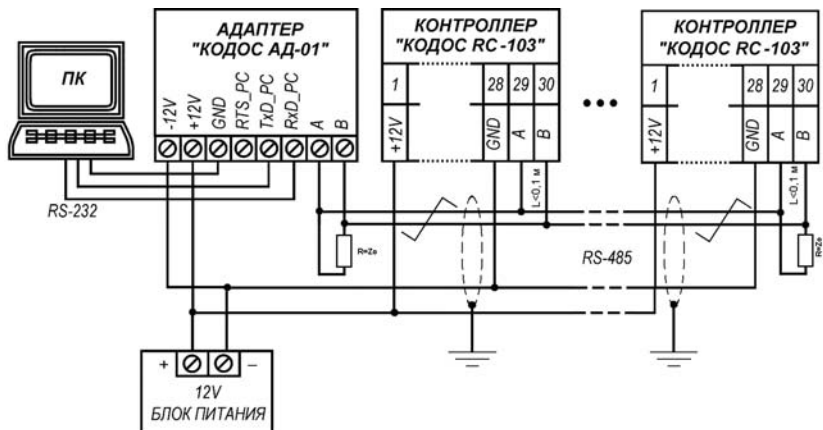
#### 5.2.1 Подключение контроллера к ПК

Подключение контроллера к ПК осуществляется посредством адаптера «КОДОС АД-01» (далее по тексту – адаптер).

Линия связи между адаптером и контроллером (контроллерами, до 64 устройств в линии) создается путем соединения одноименных клемм (А, В) приемопередатчиков адаптера и контроллеров (см. рисунок 4) при помощи 2-х проводного кабеля, витой пары 5-ой категории с сечением провода не менее 0,22 мм<sup>2</sup>, с обязательным заземлением экранирующей оплетки.

Связь адаптера с ПК осуществляется по протоколу RS-232 при помощи кабеля, входящего в комплект поставки адаптера.





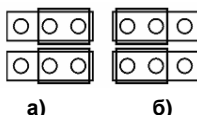
**Рисунок 4 – Схема подключения контроллера к ПК**

### 5.2.2 Выбор режима работы контроллера

Контроллер имеет в своем составе встроенный считыватель и может работать в двух режимах:

- а) со встроенным считывателем;
- б) с внешними считывателями.

Для выбора режима работы контроллера необходимо установить два джампера включения/отключения встроенного считывателя (см. рисунок 3, поз. 3). Если джамперы установлены в соответствии с рисунком 5а, контроллер работает в режиме со встроенным считывателем, если в соответствии с рисунком 5б, встроенный считыватель не используется.



**Рисунок 5 – Выбор режима работы контроллера**



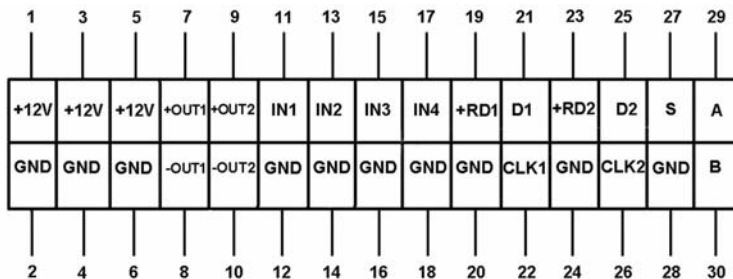
1 В режиме работы контроллера со встроенным считывателем в качестве внешних считывателей применяются (в зависимости от модификации контроллера) считыватели «КОДОС RD-1100», «КОДОС RDV-1100» (для кодоносителей типа EM-Marin) или «КОДОС RD-1040», «КОДОС RD-1040» (для кодоносителей типа HID).

2 В режиме работы контроллера с внешними считывателями могут также применяться и другие считыватели серии «КОДОС RD» (в случаях, когда они устанавливаются на расстоянии не менее 1 м друг от друга).

3 Подключение таких считывателей производится согласно паспортам на данные устройства.

### 5.2.3 Назначение контактов разъема X3 контроллера

Контакты разъема X3 контроллера и их назначение показаны на рисунке 6 и в таблице 6.



**Рисунок 6 – Контакты разъема X3**

**Таблица 6 – Назначение контактов разъема X3 контроллера**

№	Контакт	Назначение
1	«+12V»	«+» питания котроллера
2	«GND»	Общий провод
3	«+12V»	«+» питания контроллера
4	«GND»	Общий провод
5	«+12V»	«+» питания турникета
6	«GND»	Общий провод
7	«+OUT1»	Не используется
8	«-OUT1»	Управление турникетом – ВХОД
9	«+OUT2»	Не используется
10	«-OUT2»	Управление турникетом – ВЫХОД
11	«IN1»	Датчик прохода (геркон)
12	«GND»	Общий провод
13	«IN2»	Кнопка ВЫХОД
14	«GND»	Общий провод
15	«IN3»	Не используется
16	«GND»	Общий провод
17	«IN4»	Кнопка ВХОД
18	«GND»	Общий провод
19	«+RD1»	«+» питания считывателя ВХОД
20	«GND»	Общий провод
21	«D1»	Сигнал DATA считывателя ВХОД
22	«CLK1»	Сигнал CLK считывателя ВХОД

### Продолжение таблицы 6

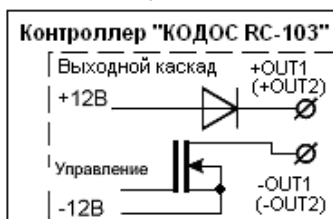
№	Контакт	Назначение
23	«+RD2»	«+» питания считывателя ВЫХОД
24	«GND»	Общий провод
25	«D2»	Сигнал DATA считывателя ВЫХОД
26	«CLK2»	Сигнал CLK считывателя ВЫХОД
27	«S»	Сигнал синхронизации
28	«GND»	Общий провод
29	«А»	Вывод А приемопередатчика RS-485
30	«В»	Вывод В приемопередатчика RS-485



*Функции ВХОД и ВЫХОД электромагнитам турникетов присвоены условно.*

*Изменение их функций на противоположные осуществляется изменением подключения управляющих линий электромагнитов между контактами 8 и 10 разъема Х3 контроллера.*

Выходы контроллера «-OUT1» и «-OUT2» представляют собой каскады типа «открытый сток» (см. рисунок 7).



**Рисунок 7 – Выходные каскады «OUT1» и «OUT2»**

В дежурном режиме выход «-OUTx» закрыт (ток через нагрузку не протекает). При поднесении к считывателю разрешенного кодоносителя выход открывается. При инверсии в дежурном режиме выход «-OUTx» открыт (через нагрузку протекает ток), а при поднесении разрешенного кодоносителя выход закрывается.

Контакт «S» разъема Х3 контроллера предназначен для подключения линии синхронизации.

**Синхронизация** необходима в том случае, когда устройства, осуществляющие прием кода кодоносителя располагаются в непосредственной близости друг от друга (менее 1 метра), например, закреплены на боковых сторонах турникета. В этом случае из-за взаимного влияния электромагнитных полей, излучаемых антеннами этих устройств, считывание кода кодоносителя становится неустойчивым или вообще невозможным.

При помощи линии синхронизации работа считывающих устройств организуется таким образом, что они осуществляют посыл сигнала – прием ответного кода попеременно. Таким образом, в каждый момент времени работает только одно устройство и взаимовлияния электромагнитных полей не происходит. Считывающими устройствами в данном случае являются (см. рисунки 9, 11) пара «контроллер – внешний считыватель» (когда встроенный считыватель контроллера включен), или два внешних считывателя (когда встроенный считыватель отключен).

Максимально в линии синхронизации может быть (см. таблицу 1) две пары «контроллер – внешний считыватель» или четыре внешних считывателя (в случае, когда встроенные считыватели управляющих контроллеров не включены). Такие варианты возможны, например, при размещении двух турникетов со считывающими устройствами в непосредственной близости друг от друга.



При работе контроллера в режиме с внешними считывателями его синхронизация с другими устройствами не производится.

Для осуществления синхронизации устройств необходимо:

а) проводом соединить между собой все клеммы 7 внешних считывателей и, если встроенные считыватели контроллеров включены, то и контакты «S» контроллеров;

б) если контроллеры подключены к разным источникам питания, то для синхронизации считывателей (как внешних, так и встроенных) необходимо отдельным проводом соединить клеммы «-» питания контроллеров.

### 5.2.4 Варианты подключения контроллера

В разделах 5.2.4.1 – 5.2.4.2 приведены варианты подключения контроллера, при этом вариант подключения 1 (рисунки 8, 9) осуществляется с помощью встроенного считывателя контроллера.



Рисунок 8 – Один внешний считыватель серии «КОДОС RD», контроллер в режиме работы со встроенным считывателем

## Контроллер «КОДОС RC-103»

Вариант подключения 2 реализуется только при помощи внешних считывателей (рисунки 10, 11).

В режиме работы контроллера со встроенным считывателем встроенный считыватель является выходным, внешний считыватель – входным, поэтому контроллер располагается внутри охраняемой зоны (см. рисунок 8). Выход через турникет осуществляется при поднесении к встроенному считывателю контроллера разрешенного (см. п. 6.4 б) кодоносителя.

Проход через турникет также возможен после нажатия кнопок ВХОД и ВЫХОД. В этом случае идентификация проходящего человека не происходит.

### 5.2.4.1 Вариант подключения 1

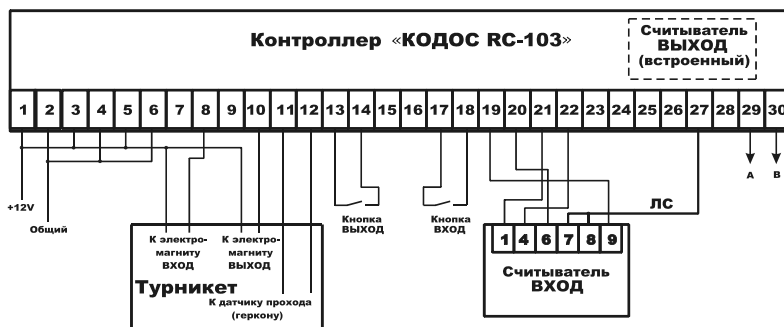


Рисунок 9 – Схема подключения (вариант 1)

### 5.2.4.2 Вариант подключения 2

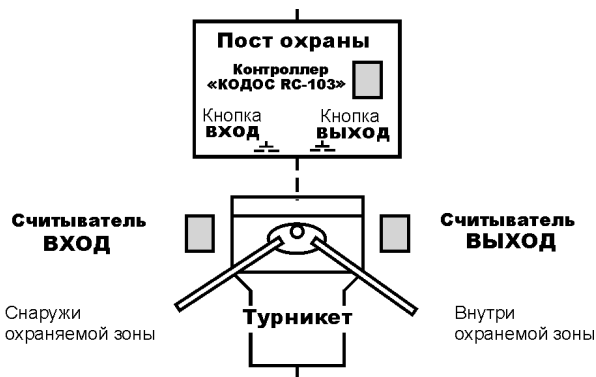


Рисунок 10 — Два внешних считывателя, контроллер в режиме работы с внешними считывателями серии «КОДОС RD»

## Контроллер «КОДОС RC-103»

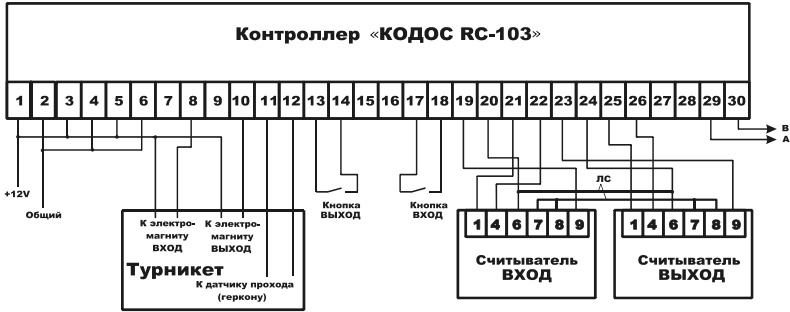


Рисунок 11 – Схема подключения (вариант 2)

### 5.2.5 Подключение контроллера к турникетам

Контроллер может подключаться к турникетам-триподам компании «РостЕвроСтрой» серии Тх (см. рисунок 12 а – д) и «PERCo» серии TTR-04х (рисунок 16 а), а также полуростовым роторным турникетам «PERCo» серии RTD-01 (рисунок 16 б).

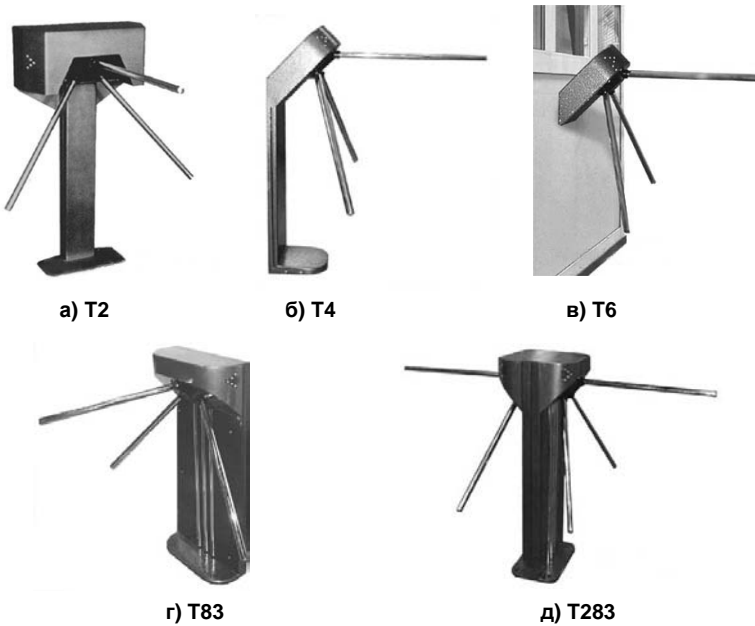


Рисунок 12 – Турникеты компании «РостЕвроСтрой» серии Тх

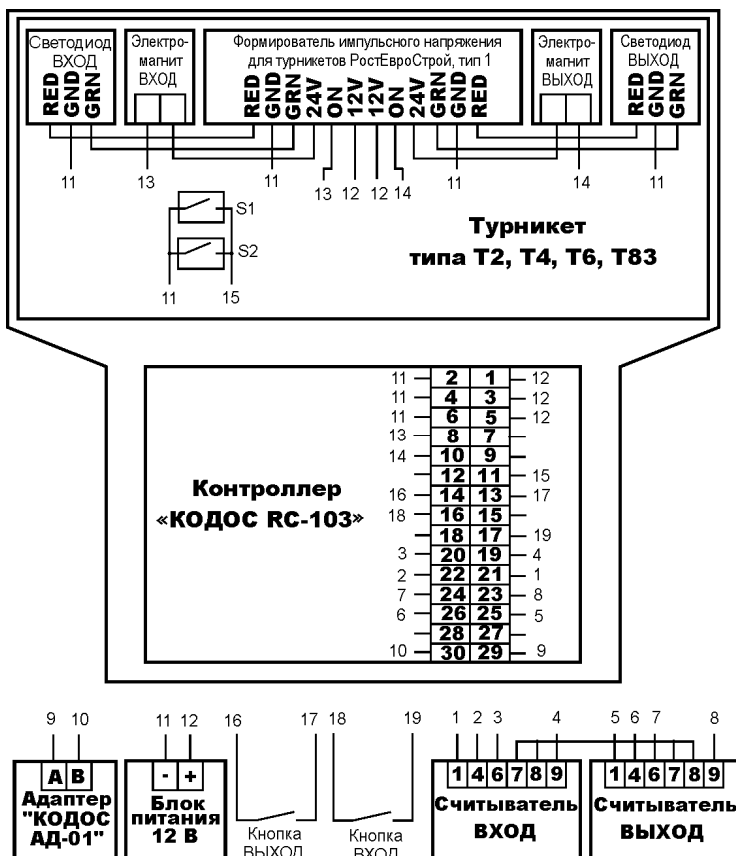
## Контроллер «КОДОС RC-103»

На рисунках 13 – 15 приведены схемы подключения турникетов компании «РостЕвроСтрой» серии Тх (сигнал о проходе – от герконов; сигналы управления турникетом ВХОД / ВЫХОД – к электромагниту турникета, напрямую или через формирователь импульсного напряжения).

На рисунках 13 и 14 приведены схемы подключения турникетов компании «РостЕвроСтрой» типа Т2, Т4, Т6, Т83. Контактные датчики (герконы) S1 и S2 (сигнал о проходе) входят в состав турникетов.

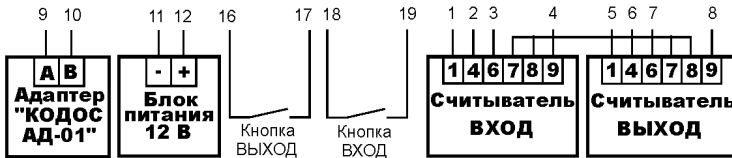
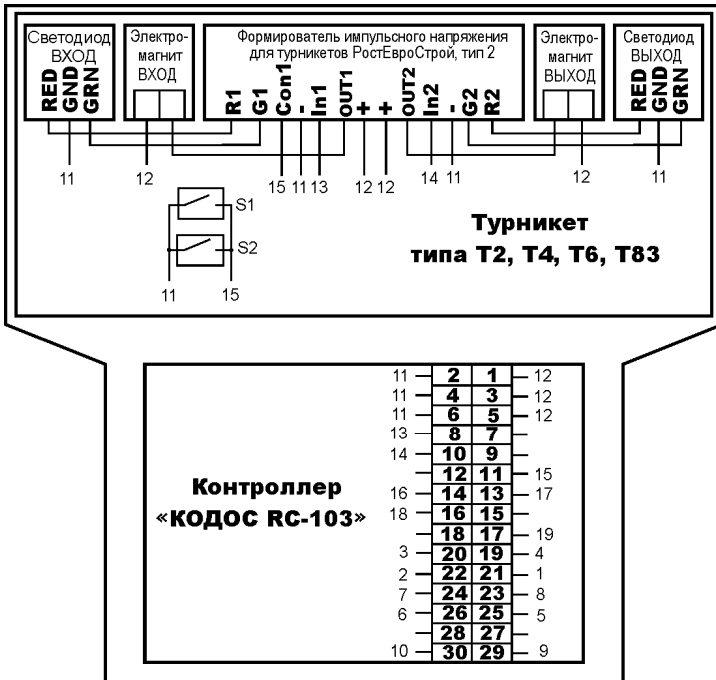
В случае, когда используется сдвоенный турникет Т283 (см. рисунок 12 д), схема подключения дублируется.

На рисунке 15 приведена схема подключения турникета Т83ССА.



**Рисунок 13 – Блок-схема подключения турникетов компании «РостЕвроСтрой» серии Т2, Т4, Т6, Т83 с формирователем импульсного напряжения тип 1**

## Контроллер «КОДОС RC-103»



**Рисунок 14 – Блок-схема подключения турникетов компании «РостЕвроСтрой» серии Т2, Т4, Т6, Т83 с формирователем импульсного напряжения тип 2**



*В схемах подключения турникетов контроллер показан в режиме работы с внешними считывателями. Подключение контроллера к турникетам в режиме работы со встроенным считывателем аналогично нижеприведенным, за исключением:*

- контакты 23 – 26 разъема Х3 контроллера не задействованы;
- клеммы 7, 8 считывателя 1 при синхронизации подключаются к контакту 27 разъема Х3 контроллера (см. рисунок 9).



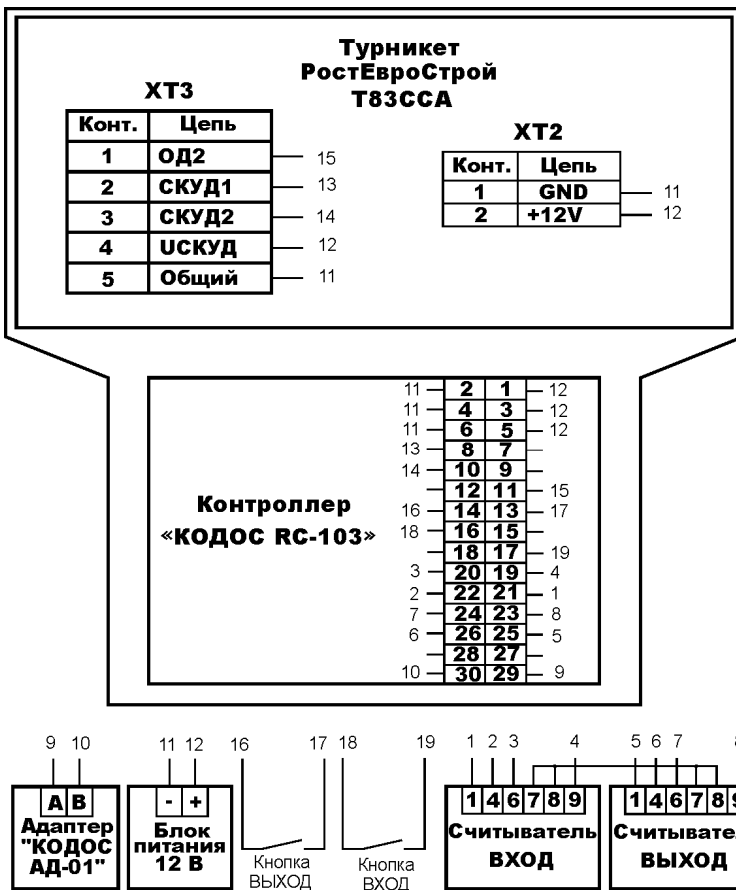


Рисунок 15 – Блок-схема подключения турникетов компании «РостЕвро Строй» серии Т83ССА



а) TTR-04



б) RTD-01

Рисунок 16 – Турникеты компании «PERCo»

## Контроллер «КОДОС RC-103»

На рисунке 17 приведена схема подключения турникетов компании «PERCo» серии TTR-04x и RTD-01x (сигнал о проходе – от оптопары; сигналы управления турникетом ВХОД / ВЫХОД – к электромагниту турникета).

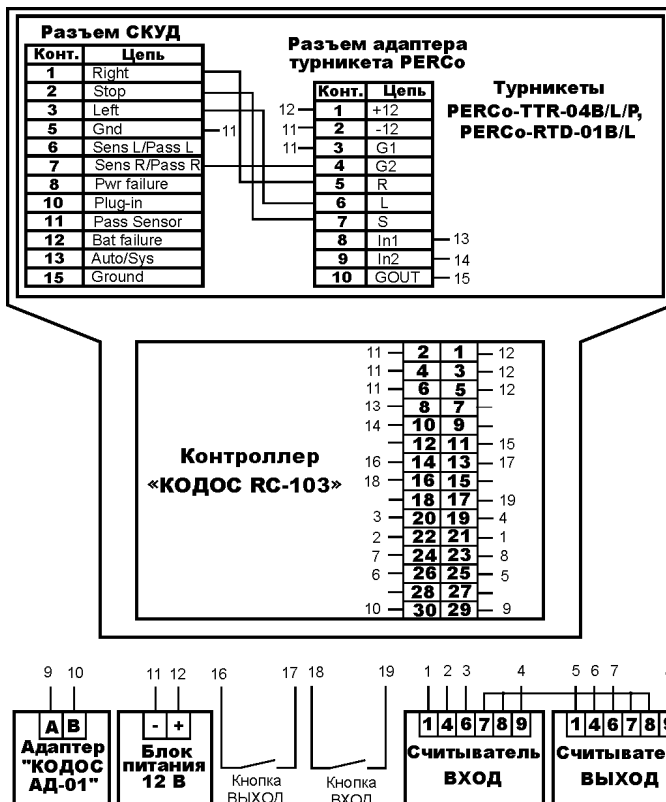


Рисунок 17 – Блок-схема подключения турникетов компании «PERCo» серии TTR-04B/L/P и RTD-01B/L

### 5.3 Рекомендуемые типы и сечения проводов

Рекомендуемые типы и сечения проводов, используемых при монтаже, приведены в таблице 7.

Таблица 7 – Рекомендуемые типы и сечения проводов

Назначение	Рекомендуемый провод
Линия связи с адаптером «КОДОС АД-01»	2-х проводная витая пара 5-ой категории в экране с сечением 0,22 мм <sup>2</sup> (см. примечание 1)
Провод питания	ШВВП 2x0,75 мм <sup>2</sup>
Провод к считывателю *	КСПВЭГ 4x0,5 мм <sup>2</sup> (см. примечание 2)
Провод к датчикам турникета (герконам)	КСПВ 2x0,22 мм <sup>2</sup>
Провод к кнопке REX	КСПВ 2x0,22 мм <sup>2</sup>
Провод к электромагниту	ШВВП 2x0,75 мм <sup>2</sup>

\* – При подключении питания считывателей (рисунки 15, 17) с суммарным током потребления более 200 мА, питание следует подавать отдельным проводом от отдельного источника питания.



1 Витые пары не разбивать.  
 2 Экранирующую оплетку соединительного кабеля считывателя следует подключать к контакту «GND» группы контактов разъема X3, предназначенной для подключения данного считывателя. Конец оплетки с другой стороны оставить неподключенным. **Витую пару не применять.**

### 5.4 Установка и крепление контроллера

#### 5.4.1 Общие рекомендации

Контроллер может быть установлен на поверхность любого типа (бетонную, деревянную, пластиковую, металлическую и др.). Конструкция корпуса предполагает применение скрытой проводки.

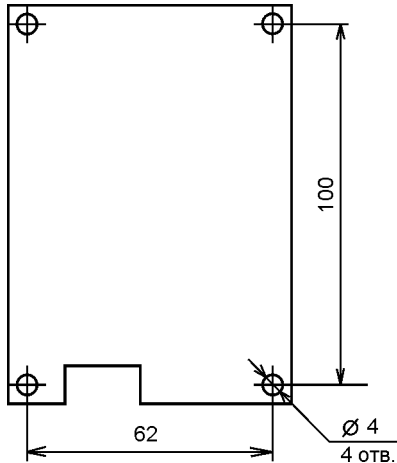
При установке контроллера в режиме работы с внешними считывателями он может крепиться как внутри турникета, так и на отдельно стоящих стойках, поверхности стен и т.д., при этом следует учитывать, что доступ к контроллеру для проведения технических работ не должен быть затруднен.

Расстояния между отверстиями для установки контроллера приведены на рисунке 18. При необходимости дюбели для крепления подбирать к самонарезающим винтам 3,5x25, входящим в комплект поставки.



С обратной стороны корпуса установлена пломба для контроля несанкционированного вскрытия.

**Нарушение пломбы ведет к снятию гарантии.**



**Рисунок 18 – Схема расположения крепежных отверстий корпуса контроллера**

#### **5.4.2 Рекомендуемый порядок монтажа**

- а) Снять крышку контроллера.
- б) Прикрепить контроллер к поверхности по месту установки.

Для этого:

- 1) Просверлить по месту четыре отверстия диаметром под самонарезающий винт или дюбель (в зависимости от поверхности крепления) в соответствии с рисунком 18;
- 2) Запрессовать дюбели в отверстия (для бетонной поверхности);
- 3) Через паз в корпусе протянуть кабель контроллера (п. 2, поз. 2), подсоединить его к разъему X3 (см. рисунок 3, поз. 2);
- 4) Зафиксировать контроллер самонарезающими винтами из комплекта поставки;
- в) Закрыть контроллер крышкой.

#### **5.4.3 Монтаж контроллера в режиме работы со встроенным считывателем**

Монтаж контроллера в режиме работы со встроенным считывателем производится в соответствии с функциональным назначением

встроенного считывателя контроллера, то есть в местах, наиболее удобных для осуществления считывания кода кодоносителя.

Возможны несколько вариантов размещения пары контроллер – внешний считыватель:

- а) на боковых сторонах турникета (см. п. 5.4.3.1);
- б) на отдельном от турникета приспособлении (стойке, стене и т.д., см. п. 5.4.3.2).

При установке контроллера в режиме работы со встроенным считывателем необходимо учитывать следующие моменты:

а) Антенны, линии связи и цепи питания считывателей (в т. ч. и экран) являются источниками электромагнитного излучения и, как следствие, источниками помех для других считывателей. Поэтому в случае расположения контроллера и внешнего считывателя на расстоянии около 1 – 2 м друг от друга следует располагать проводку таким образом, чтобы уменьшить взаимное влияние электромагнитных полей, т. е. при укладке не располагать соединительные провода обоих устройств в одном жгуте или коробе и разносить их на максимально возможное расстояние.

б) При установке контроллера и внешнего считывателя на расстоянии менее 1 м необходимо использовать синхронизацию устройств между собой (см. п. 5.2.4).

в) При установке контроллера непосредственно на металлическую поверхность расстояние считывания уменьшается на 40% от максимального расстояния считывания. Для уменьшения потерь в расстоянии считывания между корпусом контроллера и металлическим основанием рекомендуется устанавливать прокладку – пластину из непроводящего материала толщиной около 10 мм (см. рисунки 19, 20). При таком варианте установки удастся увеличить расстояние считывания до 90% от максимального.

### **5.4.3.1 Монтаж контроллера на боковых сторонах турникетов «РостЕвроСтрой» серии Тх (за исключением Т83, Т283)**

При монтаже контроллера на боковых сторонах турникета рекомендуемая последовательность действий следующая:

а) В средней части боковых сторон турникета рассверливаются четыре отверстия для крепления контроллера и выполняется отверстие для вывода соединительных проводов. Диаметр отверстий зависит от вида применяемых для крепления винтов:

- 1) в случае использования самонарезающих винтов из комплекта поставки диаметр отверстий – 2,5 ... 2,7 мм;
- 2) в случае использования винтов и гаек диаметр отверстий – 4 мм;
- 3) если крепление производится винтами, в отверстиях нарезается резьба М4.

б) При креплении контроллера под его корпус кладется пластина из непроводящего материала толщиной около 10 мм (в которой также рассверливаются отверстия для винтов и выполняется паз для соединительных проводов), через паз в пластине и отверстие в корпусе турникета протягиваются соединительные провода. Затем корпус контроллера фиксируется винтами и закрывается крышкой. Рекомендуемая длина винтов – 25 ... 30 мм (в зависимости от толщины пластины).

Расположение отверстий и геометрические размеры приведены на рисунках 19 а и 19 б.

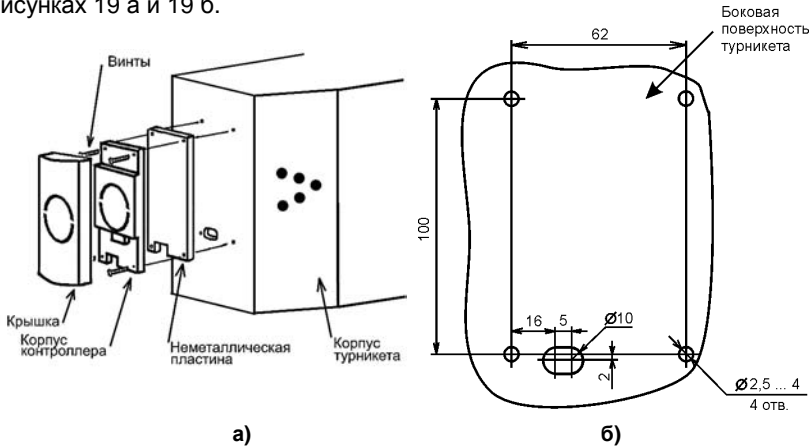


Рисунок 19 – Монтаж контроллера на боковой стороне турникетов «РостЕвроСтрой» серии Тх (за исключением Т83, Т283)

#### 5.4.3.2 Монтаж контроллера на отдельно стоящих стойках, поверхности стен и т.д.

Рекомендуемый вариант крепления контроллера на отдельной стойке:

а) Для этой цели используется опорная прямоугольная пластина из прочного материала: металл, твердый пластик и т.д. (см. рисунок 20). Пластина устанавливается на турникет сваркой или при помощи винтов. В случае крепления винтами в опорной пластине рассверливаются два отверстия (см. рисунок 21), производится их зенкование под винт М5 с потайной головкой, а в стойке нарезается резьба. Длина винтов – 10 ... 15 мм.

б) Для крепления контроллера в опорной пластине рассверливаются четыре отверстия (диаметр подбирается в зависимости от вида применяемых для крепления винтов, см. п. 5.4.3.1 а) и выполняется паз для вывода соединительных проводов.

Расположение отверстий и геометрические размеры приведены на рисунке 21.

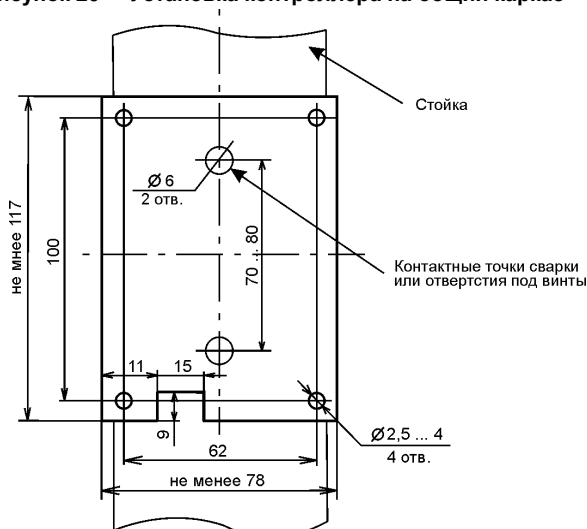
в) Если опорная пластина выполнена из металла, под корпус контроллера кладется пластина из непроводящего материала толщиной около 10 мм для уменьшения потерь в расстоянии считывания, в которой также рассверливаются отверстия для винтов и выполняется паз для соединительных проводов.

г) Через пазы в неметаллической и опорной пластинах и отверстие в стойке каркаса протягиваются соединительные провода, контроллер крепится к опорной поверхности винтами и закрывается крышкой. Рекомендуемая длина винтов – 25 ... 30 мм.

В случае крепления контроллера к стене его монтаж производится согласно п. 5.4.1 и 5.4.2.



**Рисунок 20 – Установка контроллера на общий каркас**



**Рисунок 21 – Крепление контроллера**

## 6 Принципы работы

### 6.1 Общие положения

Контроллер применяется в составе системы контроля и управления доступом, осуществляя допуск пользователей системы, обладающих соответствующими правами, в охраняемую зону через турникет.

#### 6.1.1 Состав и функции контроллера

Контроллер состоит из двух функциональных узлов – **контроллера** и **считывателя**.

**Контроллер** отслеживает состояние шлейфов, осуществляет выдачу управляющих сигналов на электромагниты турникета, прием/передачу информации по линии связи с адаптером, хранение и обработку информации, поступающей от считывателей, передачу сообщений управляющей программе о вскрытии корпуса контроллера и др. Контроллер снабжен светодиодами 4 (см. рисунок 3), которые индицируют информационный обмен с адаптером (см. п. 6.4).

В **считывателе** имеется приемопередатчик и антенна, излучающая электромагнитное поле определенной частоты. Попавшие в зону действия поля кодоносители “отвечают” собственным сигналом, содержащим идентификационный код. Сигнал принимается антенной считывателя, детектируется, расшифровывается и передается контроллеру. Считыватель снабжен встроенным звуковым извещателем и светодиодами 5 (см. рисунок 3), которые предназначены для индикации состояния считывателя и реакции на поднесение кодоносителя (см. п. 6.4).

#### 6.1.2 Установка аппаратного адреса контроллера

При использовании контроллера в системе «КОДОС» необходимо устанавливать его аппаратный адрес. Адрес контроллера предназначен для идентификации устройства в системе, представляет собой число в пределах от 0 до 63 и устанавливается при помощи DIP-переключателей, показанных на рисунке 22 (см. увеличенную часть изображения).

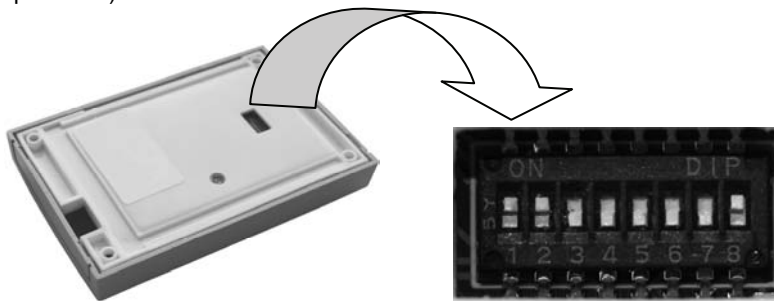


Рисунок 22 – DIP-переключатели контроллера



Переключатели могут находиться в верхнем положении (или «ON», см. рисунок 23, переключатели 7, 8), что соответствует состоянию «включено», или нижнем положении (переключатели 1 – 6), соответствующем состоянию «выключено». Смена положения переключателей осуществляется при помощи острого тонкого предмета.

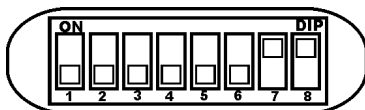


Рисунок 23 – Возможные положения переключателя



Не применяйте чрезмерных усилий при смене положения DIP-переключателей во избежание их повреждения.

Установка аппаратного адреса контроллера осуществляется при помощи переключателей 1 – 6 (см. рисунки 22, 23).

Для установки адреса необходимо знать его двоичный код, который вводится путем установки переключателей в соответствующие положения. Переключатель под номером 1 обозначает “младший” разряд, под номером 6 – “старший”. Нижнее положение переключателя («Выкл.») – логический ноль, верхнее положение («Вкл.») – логическая единица двоичной системы счисления (см. рисунок 23).

Алгоритм установки десятичного адреса контроллера осуществляется с помощью DIP-переключателей описан в Приложении А. Для удобства в Приложении Б приведены таблицы адресов в десятичной системе и соответствующие им состояния переключателей.



- Необходимо следить за тем, чтобы в одной системе не находились контроллеры с одинаковыми адресами.
- Рекомендуется после установки адреса на контроллере защитить DIP-переключатель от попадания пыли и мелких частиц, например, путем заклеивания окна DIP-переключателя прозрачной липкой лентой.

### 6.1.3 Настройка управляющих выходов контроллера

DIP-переключатели 7 и 8 (см. рисунок 22, увеличенная часть изображения) используются для включения инверсии управляющих выходов контроллера (см. п. 5.2.3). Чтобы управляющий выход на контакте 8 (10) разъема X3 (см. рисунок 6) контроллера сделать инверсным, переключатель 7 (8) (см. рисунок 22) ставится в положение «Выкл.».

## 6.2 Инициализация контроллера в системе

При использовании контроллера в системе «КОДОС» необходимо в Программе «Конфигуратор» назначить для контроллера соответствие «Адаптер КД / Контроллер доступа» в списке устройств по подключению. Остальные настройки для контроллера необходимо выполнить в соответствии с «Руководством по эксплуатации программного обеспечения «КОДОС». Программа настройки систем «КОДОС» (конфигуратор)».

## 6.3 Режимы работы контроллера в системе

Контроллер может работать в одном из двух режимов: *автономном* (OFF-LINE) и *централизованном* (ON-LINE). Переход из одного режима в другой осуществляется автоматически в зависимости от наличия связи с компьютером (ПК), управляющим работой системы доступа.

### При работе в автономном режиме (OFF – LINE) контроллер:

- а) принимает и обрабатывает информацию, поступающую от считывателей;
- б) управляет турникетом при считывании кода кодоносителя;
- в) обеспечивает хранение информационной базы данных (таблицы пользователей, временных зон, уровней доступа, праздничных дней);
- г) обеспечивает работу в режиме «NoOut» (см. примечание 2);
- д) ведет журнал происходящих событий (проходы сотрудников, тревожные ситуации, попытки несанкционированных проходов и др.), их дат и времени;
- е) реализует режим контроля повторного прохода данного пользователя по уровням доступа (локальный AntiPassBack) (см. примечание 3);
- ж) автоматически переходит в сетевой (ON-LINE) режим работы при подключении контроллера к системе управления (к персональному компьютеру).

### При работе в централизованном режиме (ON-LINE):

- а) выполняет все функции режима OFF-LINE;
- б) по командам с ПК позволяет вносить изменения в хранимые в памяти контроллера настройки и информацию о пользователях системы;
- в) управляет турникетом по командам с центрального компьютера;
- г) передает сообщения на центральный пульт о следующих событиях:
  - 1) проходах пользователей;
  - 2) попытках прохода с заблокированными и неизвестными кодоносителями;
  - 3) о положении контролируемого турникета;

д) поддерживает функцию контроля повторного входа/выхода по уровням доступа в определенных контурах (группах турникетов, ограничивающих проход в охраняемую зону (глобальный AntiPassBack).



1 Автономный режим рассматривается как аварийный и временный. При потере связи с ПК (например, аварийное выключение компьютера или закрытие управляющей программы), контроллер автоматически переходит в режим OFF-LINE, продолжая выполнять основные функции своего назначения.

2 В ПО «КОДОС» событие «Запрет на выход» трактуется как «Запрос на выход». Предполагается, что оператор (охранник), увидев сообщение о запросе на выход, может разблокировать турникет с ПК – и тогда в системе будет зафиксировано событие «Выход с ключом» пользователя, поднесившего кодоноситель.

3 Различают локальный AntiPassBack – запрет повторного прохода через турникет, управляемый данным контроллером, и глобальный AntiPassBack – когда повторный проход запрещается через контур AntiPassBack – группу турникетов, ограничивающих вход в определенную охраняемую зону. Выход (с регистрацией пользователя на выходе) через любой из этих турникетов должен следовать за входом через любой из этих турникетов.

### 6.4 Индикация светодиодов контроллера

Светодиоды «Передача», «Прием» (см. рисунок 3, поз. 4) индицируют информационный обмен контроллера с адаптером.

Светодиод «Передача» сигнализирует о передаче сигнала от контроллера по линии связи к адаптеру (мигает красным цветом, когда сигнал передается).

Светодиод «Прием» сигнализирует о приеме сигнала контроллером по линии связи от адаптера (мигает зеленым цветом, когда сигнал принимается).



Индикацию светодиодов 4 можно наблюдать только при снятой крышке контроллера.

Светодиоды индикации состояния контроллера (см. рисунок 3, поз 5) предназначены для индикации состояния считывателя:

а) светятся непрерывно красным цветом (дежурный режим) до поднесения кодоносителя;

б) переключаются с красного на зеленый цвет при поднесении разрешенного кодоносителя (код которого зарегистрирован в системе, доступ с ним в данный момент разрешен), одновременно выдается звуковой сигнал;

в) мигают красным цветом (с увеличенной частотой) при поднесении неизвестного кодоносителя (код которого не зарегистрирован в системе);

г) мигают красным цветом (с пониженной частотой) при поднесении заблокированного кодоносителя (код которого в системе зарегистрирован, но доступ с ним в данный момент запрещен).

### 6.5 Энергонезависимая память

Контроллер оснащен энергонезависимой памятью объемом 32 кБ. Из этого объема около 2 кБ отводится под системные настройки, а остальная память может быть распределена между таблицей пользователей и журналом событий.

В большинстве случаев может применяться распределение памяти, произведенное на предприятии-изготовителе (по 10 кБ под таблицу пользователей и под журнал событий). Энергонезависимость памяти обеспечивается встроенной батареей.

Запись событий ведется в «кольцевом» режиме, то есть при отсутствии свободного пространства в памяти контроллера новые события будут записываться поверх самых старых. Информация о событиях передается в линию связи с ПК. Переданная запись журнала событий удаляется из памяти контроллера.

Программное обеспечение СКУД, установленное на ПК, обрабатывает полученные сообщения и выдает команды по управлению контроллером и подключенными к нему устройствами.

## 7 Возможные неисправности и способы их устранения

Таблица 8 – Возможные неисправности и способы их устранения

Внешнее проявление неисправности	Вероятная причина ее возникновения	Рекомендуемые действия
Свечение светодиодов 5 (см. рисунок 3) красным цветом отсутствует.	Подключение контроллера произведено с ошибками, отсутствует напряжение питания.	Убедиться в наличии питания 12 В на соответствующих контактах разъема контроллера (см. п. 5.2.3 – 5.2.8).
Светодиоды 5 светятся. Светодиоды «Прием» и «Передача» не светятся.	Нет связи с адаптером «КОДОС АД-01».	Проверить качество монтажа разъема Х3 контроллера и/или целостность проводов в линии связи с адаптером «КОДОС АД-01».
	Не запущена управляющая программа.	Запустить управляющую программу.
	Адрес контроллера в управляющей программе не соответствует аппаратному адресу контроллера.	Выставить в управляющей программе адрес, соответствующий адресу контроллера.
При поднесении к контроллеру кодоносителя светодиоды 5 не реагируют.	Оба джампера на плате контроллера отсутствуют либо установлены в положение работы с внешним считывателем	Замкнуть контакты перемычек в соответствии с режимом работы со встроенным считывателем (см. рисунок 5 а).
	Кодоноситель не предназначен для работы с данным типом считывателей.	Проверить работу контроллера при помощи кодоносителя стандарта EM-Marin.
Неустойчивая работа встроенного считывателя (снижение дальности считывания, отсутствие считывания) при работе в режиме синхронизации.	Если при отключении питания внешнего считывателя работа встроенного считывателя становится стабильной, то неисправна линия синхронизации.	Проверить качество монтажа соответствующих клемм внешнего считывателя и контактов разъема контроллера и/или целостность проводов в линии синхронизации.

Для тестирования и настройки контроллера с ПК используются специализированная утилита «КОДОС ContrTools» (см. Руководство пользователя ПО «КОДОС». Программа настройки контроллеров).



*Ремонт контроллера должен производиться в условиях специализированной мастерской.*

## 8 Техническое обслуживание

### 8.1 Общие указания

Техническое обслуживание (ТО) контроллера производится во время комплексного технического обслуживания СКУД, в которую входит контроллер. ТО производится в планово-предупредительном порядке, который предусматривает следующую периодичность работ:

- а) ЕТО – ежедневное техническое обслуживание;
- б) ТО-1 – ежемесячное техническое обслуживание;
- в) ТО-2 – полугодовое техническое обслуживание.

Работы по ТО должны производиться персоналом, прошедшим специальную подготовку к работе с оборудованием СКУД, и имеющим квалификацию в соответствии с таблицей 9.

ТО устройства производится на месте его эксплуатации. Работы при необходимости производятся при выключенных источниках питания системы (см. таблицу 9), в остальных случаях – без выключения.

### 8.2 Меры безопасности

К техническому обслуживанию устройства допускаются лица, изучившие настоящее руководство, а также прошедшие аттестацию по технике безопасности на 3 группу допуска при эксплуатации электроустановок, инструктаж по технике безопасности на рабочем месте.

### 8.3 Порядок технического обслуживания

Таблица 9

Пункт РЭ	Наименование работы	Виды ТО			Квалификация	Отключение питания	Примечание
		ЕТО	ТО-1	ТО-2			
1 -	Проверка работоспособности контроллера в СКУД по органам индикации системы	+	+	+	-	-	
2 Раздел 1	Визуальная проверка сохранности корпуса	-	+	+	-	-	по внешнему виду
3 -	Очистка поверхности корпуса от пыли и загрязнения <sup>1)</sup>	-	-	+	-	+	
4 Раздел 3	Проверка уровня питающего напряжения	-	+	+	ЭЗ <sup>2)</sup>	-	от 9,5 до 15,0В

**Продолжение таблицы 9**

Пункт РЭ	Наименование работы	Виды ТО			Квалификация	Отключение питания	Примечание
		ЕТО	ТО-1	ТО-2			
5 п. 6.4	Проверка работоспособности каналов связи со считывателями	-	+	+	-	-	
6 Раздел 3, таблица 2	Проверка сопротивления шлейфов в замкнутом состоянии	-	-	+	ЭЗ <sup>2)</sup>	+	не более 150 Ом
7 п. 5.2.3	Проверка уровня напряжения управления турникетом на выходах контроллера «OUT1» и «OUT2» при закрытом турникете и при его открывании	-	+	+	ЭЗ <sup>2)</sup>	-	При закрытом турникете – не более 0,1В При открытом турникете – не менее $U_{пит} - 0,7 В$ <sup>3)</sup>

1) Для выполнения работы требуется спирт этиловый ректификованный по ГОСТ Р 51652-2000. Норма расхода в соответствии с РД 50-687-89.  
 2) Обозначение квалификаций: ЭЗ – электрик 3-го разряда и выше  
 3) Значения указаны для случая, когда ключи 7(8) DIP-переключателя (рисунок 21) установлены в положение «Вкл». При установке ключей 7(8) в положение «Выкл» значения меняются местами.

## **9 Хранение и утилизация**

8.1 Контроллер должен храниться в потребительской таре в отапливаемых складских помещениях при температуре окружающего воздуха от плюс 5°С до плюс 40°С и относительной влажности до 80% при температуре плюс 20°С.

В транспортной таре контроллер может храниться в неотапливаемых складских помещениях при температуре окружающего воздуха от минус 50°С до плюс 65°С и относительной влажности до (95±3)% при температуре плюс 35°С.

В помещении для хранения не должно быть токопроводящей пыли, паров кислот и щелочей, а также газов, вызывающих коррозию и разрушающих изоляцию.

Контроллер в транспортной таре должен храниться не более трех месяцев, при этом транспортная тара должна быть без подтеков и загрязнений.

При хранении более трех месяцев контроллер должен быть освобождены от тары.

Максимальный срок хранения – 6 месяцев.

8.2 Утилизацию изделия производить в регионе по месту эксплуатации изделия в соответствии с ГОСТ 30167-95 и региональными нормативными документами.

## **10 Транспортирование**

Транспортирование упакованного в транспортную тару изделия может производиться любым видом транспорта на любые расстояния в соответствии с правилами перевозки грузов, действующими на соответствующем виде транспорта. При этом тара должна быть защищена от прямого воздействия атмосферных осадков.

При транспортировании самолетом допускается размещение груза только в отапливаемых герметизированных отсеках.

Тара на транспортных средствах должна быть размещена и закреплена таким образом, чтобы были обеспечены ее устойчивое положение и отсутствие перемещения.

Условия транспортирования должны соответствовать условиям хранения 5 по ГОСТ 15150-69.



После транспортирования при отрицательных или повышенных температурах непосредственно перед вводом в эксплуатацию контроллер должен быть выдержан не менее 3 часов в нормальных климатических условиях.

## **11 Гарантийные обязательства**

Изготовитель гарантирует соответствие изделия требованиям действующей технической документации при соблюдении потребителем требований действующей эксплуатационной документации.

Гарантийный срок эксплуатации изделия – 2 года.

Гарантийное обслуживание изделия производится предприятием-изготовителем или сертифицированными ремонтными центрами при соблюдении потребителем условий гарантии, изложенных в гарантийном талоне.



## 12 Свидетельство о приемке и упаковывании

Изделие

Место расположения маркировочной наклейки с:  
- знаками сертификации,  
- наименованием изготовителя, страны, города,  
- наименованием и обозначением изделия,  
- штрихкодом изделия,  
- заводским серийным номером изделия,  
- ID, IMEI, IP  
- датой изготовления

изготовлено и принято в соответствии с ТУ 4372-010-74533456-05 и признано годным к эксплуатации.

**Начальник ОТК**

МП \_\_\_\_\_  
личная подпись

\_\_\_\_\_  
расшифровка подписи

упаковано согласно требованиям, предусмотренным в действующей технической документации.

Упаковщик \_\_\_\_\_  
личная подпись

\_\_\_\_\_  
расшифровка подписи

## Приложение А (справочное)

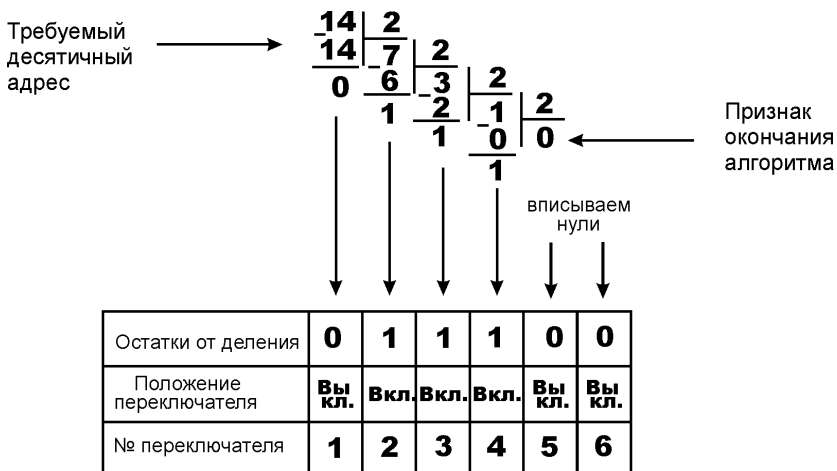
### Алгоритм установки аппаратного адреса

Пользователь может самостоятельно задать адрес контроллера. Для этого необходимо знать его двоичный код, который следует ввести с помощью переключателей, установив их в соответствующие положения.

Для перевода заданного десятичного адреса в двоичный можно воспользоваться следующим алгоритмом. Десятичное число необходимо последовательно делить на 2, записывая слева направо остатки от очередного деления. Остаток может иметь значение либо 1 (соответствует состоянию переключателя «Вкл.») либо 0 (переключатель в положении «Выкл.»). Деление выполняется до тех пор, пока очередное частное не будет равно 0.

Получившийся ряд единиц и нулей следует переписать слева направо в таблицу для переключателей (см. пример), а в оставшиеся незаполненными ячейки вписать нули. В результате получим число, которое и следует установить с помощью DIP-переключателей контроллера.

Проиллюстрируем алгоритм на примере десятичного адреса 14:



## Приложение Б (справочное)

### Таблицы установки аппаратных адресов

В таблицах приведены 64 различных аппаратных адреса в десятичной системе и соответствующие им состояния переключателей (X – положение «Вкл.», пустая клетка – положение «Выкл.»)

Таблица Б.1

Переключатели	Десятичные адреса контроллера															
	0	1	2	3	4	5	6	7	8	9	10	11	12	13	14	15
1		X		X		X		X		X		X		X		X
2			X	X			X	X			X	X			X	X
3					X	X	X	X					X	X	X	X
4									X	X	X	X	X	X	X	X
5																
6																

Таблица Б.2

Переключатели	Десятичные адреса контроллера															
	16	17	18	19	20	21	22	23	24	25	26	27	28	29	30	31
1		X		X		X		X		X		X		X		X
2			X	X			X	X			X	X			X	X
3					X	X	X	X					X	X	X	X
4									X	X	X	X	X	X	X	X
5	X	X	X	X	X	X	X	X	X	X	X	X	X	X	X	X
6																

Таблица Б.3

Переключатели	Десятичные адреса контроллера															
	32	33	34	35	36	37	38	39	40	41	42	43	44	45	46	47
1		X		X		X		X		X		X		X		X
2			X	X			X	X			X	X			X	X
3					X	X	X	X					X	X	X	X
4									X	X	X	X	X	X	X	X
5																
6	X	X	X	X	X	X	X	X	X	X	X	X	X	X	X	X

Таблица Б.4

Переключатели	Десятичные адреса контроллера															
	48	49	50	51	52	53	54	55	56	57	58	59	60	61	62	63
1		X		X		X		X		X		X		X		X
2			X	X			X	X			X	X			X	X
3					X	X	X	X					X	X	X	X
4									X	X	X	X	X	X	X	X
5	X	X	X	X	X	X	X	X	X	X	X	X	X	X	X	X
6	X	X	X	X	X	X	X	X	X	X	X	X	X	X	X	X

**Пример.** Если необходимо установить десятичный адрес контроллера, равный 61 (см. таблицу Б.5), то следует переключатели 1, 3, 4, 5, 6 установить в положение «Вкл.», а переключатель 2 – в положение «Выкл.».