



# СЕТЕВОЙ КОНТРОЛЛЕР «КОДОС СК-Е»

Руководство по эксплуатации

Москва  
ОАО "Бауманн"  
2008

УДК 681.5.004(083.13)

Сетевой контроллер "КОДОС СК-Е". Руководство по эксплуатации. – М.: ОАО "Бауманн", 2008. – 24 с.: ил.

В руководстве приведены сведения по применению сетевого контроллера "КОДОС СК-Е": общие и технические характеристики, схемы подключения.

Для специалистов занятых монтажом и эксплуатацией специализированного оборудования марки "КОДОС", может быть полезно пользователям указанного оборудования.

**СОДЕРЖАНИЕ**

Меры безопасности.....	4
1. Назначение сетевого контроллера.....	5
2. Технические характеристики.....	7
3. Подключение сетевого контроллера.....	8
3.1. Назначение клемм.....	8
3.2. Схемы подключения.....	10
3.3. Подключение сетевого контроллера к ПК.....	14
3.4. Питание сетевого контроллера.....	16
3.5. Крепление сетевого контроллера.....	16
4. Конфигурирование сетевого контроллера.....	18
5. Возможные неисправности и их устранение.....	20
6. Комплектность.....	20
7. Техническое обслуживание.....	21
8. Хранение и утилизация.....	23
9. Транспортирование.....	24
10. Гарантийные обязательства.....	25
11. Свидетельство о приемке и упаковывании.....	26
Приложение.....	27

***Настоящее руководство содержит всю необходимую информацию по вводу в эксплуатацию Вашего контроллера. Рекомендуем Вам внимательно ознакомиться с руководством и точно выполнять все указания, приведенные в нем.***

Сетевой контроллер «КОДОС СК-Е» соответствует требованиям Технического регламента о требованиях пожарной безопасности (Федеральный закон от 22.07.2008 №123-ФЗ) и имеет сертификат соответствия № С-RU.ПБ25.В.00954, выданный органом по сертификации «ТПБ СЕРТ» ООО «Технологии пожарной безопасности».

Срок действия сертификата с 25.08.2011 по 24.08.2016.

Сетевой контроллер «КОДОС СК-Е» входит в состав оборудования для системы контроля доступа «КОДОС», соответствует требованиям нормативных документов и имеет сертификат соответствия № РОСС RU.OC03.В01649, выданный органом по сертификации ФГУ «ЦСА ОПС» МВД России.

Срок действия сертификата с 02.12.2010 по 01.12.2013 г.

### **МЕРЫ БЕЗОПАСНОСТИ**

При установке и эксплуатации сетевого контроллера необходимо руководствоваться "Правилами технической эксплуатации электроустановок потребителей" и "Межотраслевыми правилами по охране труда (правила безопасности) при эксплуатации электроустановок" (ПОТ РМ-016-2001 РД 153-34.0-03.150-00).

К работе с контроллером допускаются лица, изучившие настоящее руководство, а также прошедшие аттестацию по технике безопасности на 3 группу допуска при эксплуатации электроустановок и инструктаж по технике безопасности на рабочем месте.

Запрещается устанавливать контроллер на металлических поверхностях, находящихся под напряжением, в сырых помещениях (с влажностью выше 80%), а также вблизи источников влаги.

Не допускается использовать при чистке загрязненных поверхностей абразивные и химически активные вещества.

## 1. НАЗНАЧЕНИЕ СЕТЕВОГО КОНТРОЛЛЕРА

Сетевой контроллер "КОДОС СК-Е" (рис. 1) предназначен для сопряжения контроллеров доступа серий "КОДОС RC", "КОДОС RCV", "КОДОС ЕС" и прибора приемно-контрольного охранно-пожарного ППКОП 01059-42/126-1 "КОДОС А-20" с персональным компьютером (ПК). Для связи сетевого контроллера с ПК используется стандартный протокол *TCP/IP*, для связи сетевого контроллера с контроллерами доступа серий "КОДОС RC", "КОДОС RCV" – интерфейс связи *RS-485*, с контроллерами доступа серии "КОДОС ЕС" – специализированный интерфейс связи "КОДОС", для связи с прибором "КОДОС А-20" – интерфейс связи *RS-232*. К сетевому контроллеру допускается подключать до 32 контроллеров доступа серий "КОДОС RC", "КОДОС RCV", каждый из которых может располагаться на удалении до 1200 м, а также до 250 контроллеров доступа серии "КОДОС ЕС", находящихся на удалении до 2000 м. К сетевому контроллеру допускается подключать непосредственно один прибор "КОДОС А-20" или до четырех указанных приборов, если использовать дополнительные адаптеры "КОДОС АД-01", подключаемые к сетевому контроллеру через интерфейс *RS-485*. При этом протяженность линии связи с адаптерами может достигать 1200 м. Непосредственно подключенный прибор "КОДОС А-20" может располагаться на удалении до 10 м от сетевого контроллера.

Сетевой контроллер имеет встроенную защиту от короткого замыкания на линии связи с контроллерами доступа.

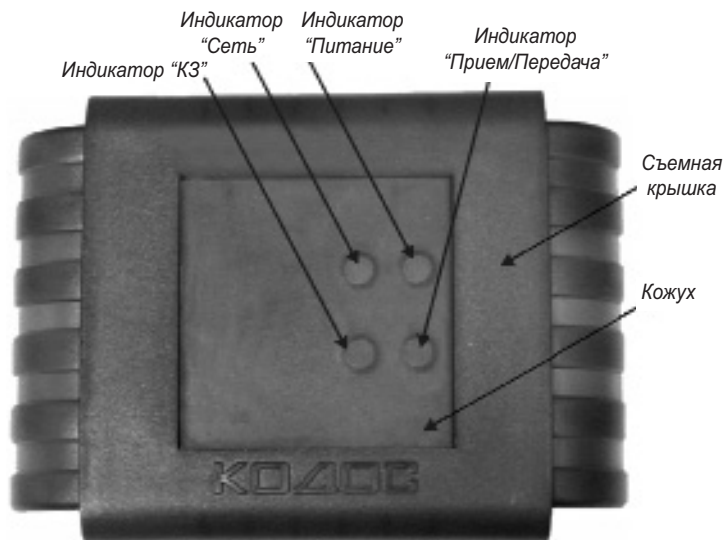


Рис. 1. Внешний вид сетевого контроллера "КОДОС СК-Е"

Для индикации состояния сетевого контроллера служат четыре светодиода, свечение которых наблюдают через светопрозрачные окна на кожухе контроллера (см. рис. 1).

Индикатор "Питание" светится красным светом при наличии питающего напряжения на сетевом контроллере.

Индикатор "Прием/Передача" мигает оранжевым светом при обмене данными между сетевым контроллером и подключенными к нему устройствами. При отсутствии связи с одним из устройств или несколькими устройствами, индикатор редкими вспышками мигает зеленым светом.

Индикатор "Сеть" загорается зеленым светом при наличии информационного обмена по линии связи с ПК в локальной вычислительной сети (ЛВС).

Индикатор "КЗ" загорается красным светом при коротком замыкании на линии передачи данных от сетевого контроллера к контроллерам доступа серии "КОДОС ЕС".

Каждый сетевой контроллер имеет уникальный MAC-адрес, присвоенный ему на стадии изготовления и необходимый для идентификации в сети. MAC-адрес сетевого контроллера указан в шестнадцатеричном коде на наклейке с обратной стороны корпуса, обращенной к поверхности крепления (рис. 2).



Рис. 2. Вид на сетевой контроллер с обратной стороны

## 2. ТЕХНИЧЕСКИЕ ХАРАКТЕРИСТИКИ

Напряжение питания, В	9,5...15,0
Ток потребления, мА, не более	500 *
Длина соединительного кабеля до ПК, м, не более	100
Тип ЛВС, при подключении к ПК	100BaseTX
Протокол связи с ПК	TCP/IP
Количество контроллеров доступа на одной линии связи, не более**	
серий "КОДОС RC", "КОДОС RCV"	32
серии "КОДОС ЕС"	250
Протяженность линии связи с контроллерами доступа, м, не более	
серий "КОДОС RC", "КОДОС RCV"	1200
серии "КОДОС ЕС"	2000
Интерфейс связи с контроллерами доступа, серий "КОДОС RC", "КОДОС RCV"	RS-485
серии "КОДОС ЕС"	Спец.
Амплитуда знакопеременных сигналов на линии связи с контроллерами доступа серии "КОДОС ЕС", В	23...25
Сопrotивление линии связи с контроллерами доступа серии "КОДОС ЕС", Ом, не более	100
Емкость линии связи с контроллерами доступа серии "КОДОС ЕС", мкФ, не более	0,1
Количество приборов "КОДОС А-20", не более***	
подключаемых через интерфейс RS-232	1
подключаемых по RS-485 через адаптер "КОДОС АД-01"	4
Протяженность линии связи с прибором "КОДОС А-20", м, не более	
при подключении через интерфейс RS-232	10
при подключении через интерфейс RS-485 при помощи адаптера "КОДОС АД-01"	1200
Температура окружающей среды, °С	+5...+40
Относительная влажность при температуре 25 °С, %, не более	80
Степень защиты, обеспечиваемая оболочкой по ГОСТ 14254-96	IP30
Габаритные размеры, мм	136x100x27
Масса, г, не более	225

### Примечание.

\* При отсутствии короткого замыкания на линии передачи данных от сетевого контроллера к контроллерам доступа серии "КОДОС ЕС".

\*\* Суммарное количество контроллеров доступа серий "КОДОС RC", "КОДОС RCV", "КОДОС ЕС", не более 250.

\*\*\* Суммарное количество приборов "КОДОС А-20", не более 4.

### 3. ПОДКЛЮЧЕНИЕ СЕТЕВОГО КОНТРОЛЛЕРА

#### 3.1. Назначение клемм

Для подключения сетевого контроллера к внешним цепям служат 17 клемм, доступ к которым открывается после снятия крышки контроллера. Крышка контроллера фиксируется за счет выступов, расположенных с двух сторон. Со снятой крышкой контроллер имеет вид, показанный на рис. 3.

Маркировка и назначение клемм показаны в таблице.

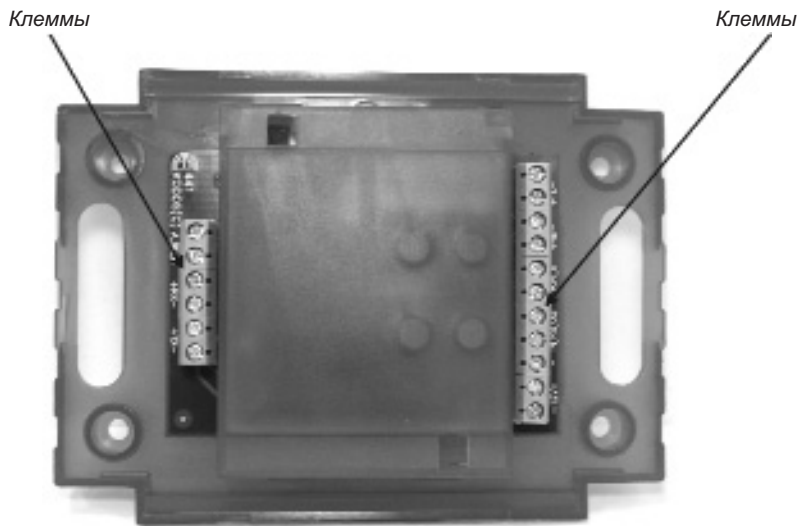


Рис. 3. Внешний вид сетевого контроллера "КОДОС СК-Е" со снятой крышкой

Клеммы размещены с двух сторон контроллера и разделены на функциональные группы как показано в таблице. Слева, при ориентации контроллера по рис. 3, находятся две группы клемм *A*, *B* и *RX*, *TX*, предназначенные для соединения с контроллерами доступа. Справа – клеммы питания, клеммы для соединения с приборами "КОДОС А-20" и клеммы для подключения стандартного сетевого кабеля, служащего для соединения контроллера с ПК.



Таблица. Назначение клемм сетевого контроллера

Маркировка клеммы	Назначение клеммы
«-12V»	Общий провод («-» питания сетевого контроллера)
«+12V»	«+» питания сетевого контроллера
«-»	Общий провод для подключения к прибору «КОДОС А-20»
«IN_RS»	Выходы для связи с прибором «КОДОС А-20», согласно протоколу RS-232
«RS_OUT»	
«A_A20»	Выход А приемопередатчика RS-485, для связи с адаптерами «КОДОС АД-01»
«A20_B»	Выход В приемопередатчика RS-485, для связи с адаптерами «КОДОС АД-01»
«+RE»	Входы приема сигналов от ПК, согласно протоколу TCP/IP
«-RE»	
«+TE»	Выходы передачи сигналов от сетевого контроллера к ПК, согласно протоколу TCP/IP
«-TE»	
«А»	Выход А приемопередатчика RS-485, для связи с контроллерами доступа серии «КОДОС RC»
«В»	Выход В приемопередатчика RS-485, для связи с контроллерами доступа серии «КОДОС RC»
«+RX»	Входы приема сигналов от контроллеров доступа серии «КОДОС ЕС»
«-RX»	
«+TX»	Выходы передачи сигналов контроллерам доступа серии «КОДОС ЕС»
«-TX»	

### 3.2. Схемы подключения

Для подключения к сетевому контроллеру контроллеров доступа серий "КОДОС RC", "КОДОС RCV" используется стандарт передачи данных RS-485, позволяющий обеспечить относительно высокую помехозащищённость системы, главным образом, за счёт применения дифференциальных сигналов. Вывод и ввод осуществляется через парафазные выводы А и В (рис. 4). Допускается параллельно подключать до 32 контроллеров доступа серий "КОДОС RC", "КОДОС RCV" объединяя их выводы А и В в единую линию связи.

Длина линии связи между сетевым контроллером и контроллерами доступа серий "КОДОС RC", "КОДОС RCV" не должна превышать 1200 м. Связь осуществляется при помощи экранированной витой пары 5-й категории с сечением проводов не менее 0,22 мм<sup>2</sup>. Экранирующую оплётку заземляют только в одной точке и подключают к общим проводам (клеммы "-12V" и "GND") объединяемых устройств как показано на рис. 4.

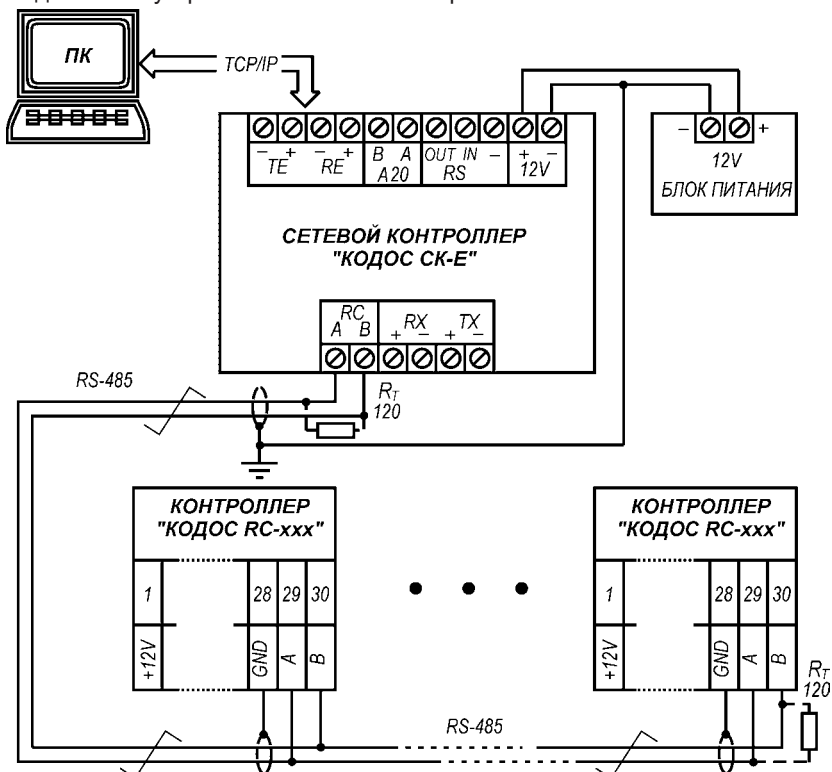


Рис. 4. Схема подключения к сетевому контроллеру "КОДОС СК-Е" контроллеров доступа серий "КОДОС RC", "КОДОС RCV"

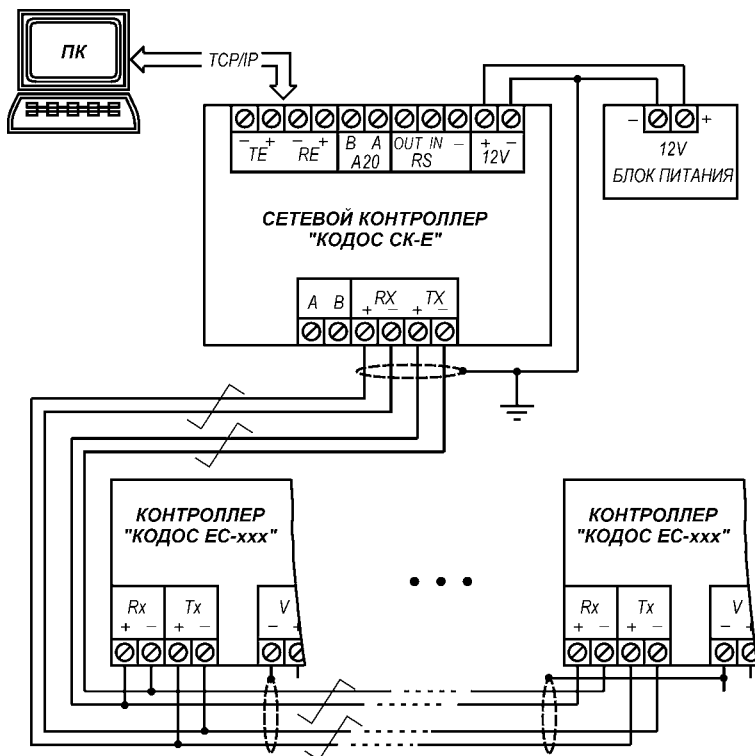


Рис. 5. Схема подключения к сетевому контроллеру "КОДОС СК-Е" контроллеров доступа серии "КОДОС ЕС"

Для обмена информацией сетевого контроллера с контроллерами доступа серии "КОДОС ЕС" используется специализированный интерфейс, согласно которому вывод (передача) информации осуществляется через парафазный выход *TX*, а ввод (прием) – по входу *RX* (см. табл.). Указанные выводы служат для непосредственной связи сетевого контроллера с контроллерами доступа серии "КОДОС ЕС" как показано на рис. 5. Допускается параллельно подключать до 250 контроллеров доступа серии "КОДОС ЕС", путем организации четырехпроводной единой линии связи.

Длина линии связи между сетевым контроллером и контроллерами доступа серии "КОДОС ЕС" не должна превышать 2000 м. Связь осуществляется при помощи экранированных двух витых пар 5-й категории с сечением проводов не менее 0,22 мм<sup>2</sup>. Одну витую пару подключают к клеммам *TX* сетевого контроллера, другую – к клеммам *RX*. Витые пары не разбивать. Экранирующую оплётку заземляют только в одной точке и подключают к общим проводам (клеммы "-12V" и "-V") объединяемых устройств как показано на рис. 5.

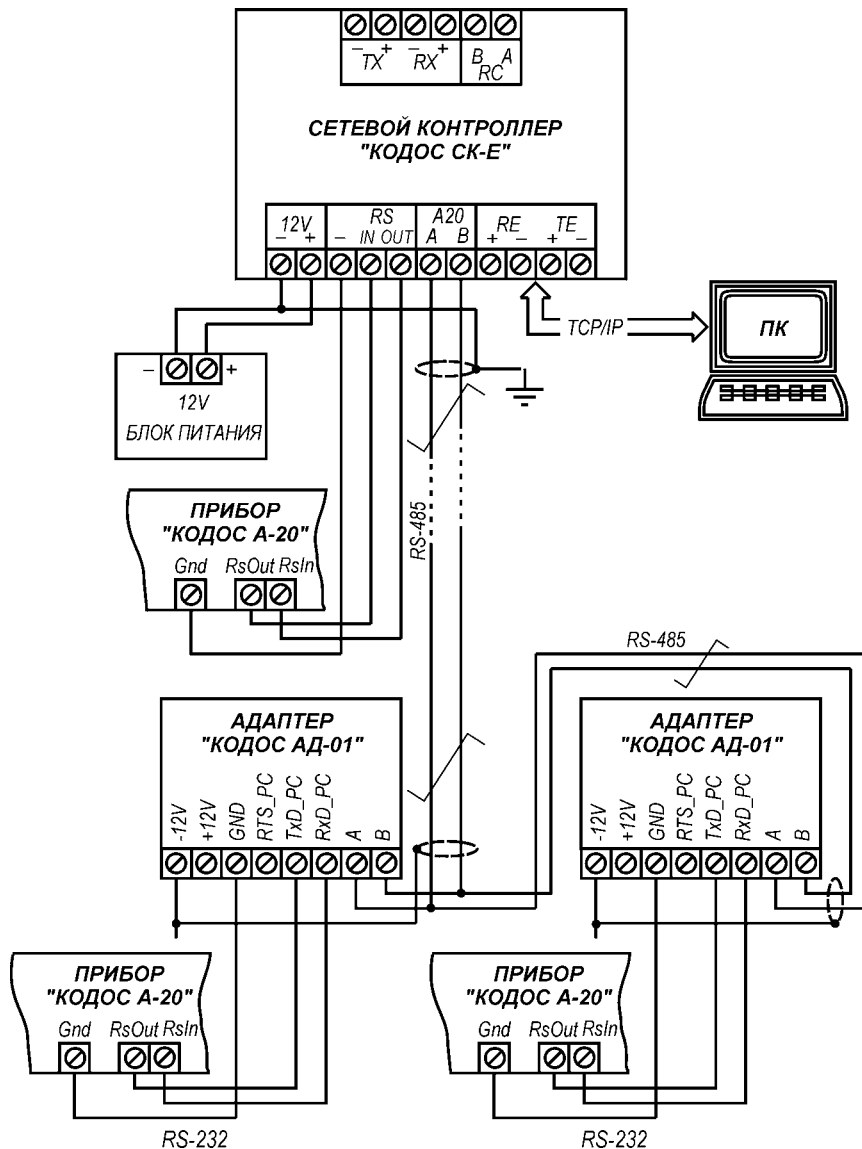


Рис. 6. Схема подключения к сетевому контроллеру "КОДОС СК-Е" прибора "КОДОС А-20" непосредственно и группы приборов "КОДОС А-20" при помощи адаптеров "КОДОС АД-01"

Для обмена данными с прибором "КОДОС А-20" по интерфейсу *RS-232* выведены три клеммы: "-", "*IN\_RS*" и "*RS\_OUT*". Схема соединений с соответствующими выводами прибора "КОДОС А-20" показана на рис. 6. При таком подключении прибора "КОДОС А-20" к "КОДОС СК-Е" длина линии связи не должна превышать 10 м.

При необходимости подключения к одному сетевому контроллеру нескольких приборов "КОДОС А-20" следует воспользоваться дополнительными адаптерами "КОДОС Ад-01". Применение адаптеров, как показано на рис. 6, позволяет подключить к одному сетевому контроллеру до четырех приборов "КОДОС А-20". Связь между сетевым контроллером и адаптерами происходит по интерфейсу *RS-485*, при помощи экранированной витой пары 5-й категории с сечением проводов не менее 0,22 мм<sup>2</sup>. Экранирующую оплётку заземляют только в одной точке и подключают к общим проводам (клеммы "-12V") сетевого контроллера и адаптеров как показано на рис. 6.

Применение интерфейса связи *RS-485* позволяет удалить приборы "КОДОС А-20", подключенные через адаптеры, на расстояние до 1200 м от сетевого контроллера.

#### ПРЕДУПРЕЖДЕНИЕ

При питании сетевого контроллера и подключенных к нему контроллеров доступа и адаптеров от различных источников питания их отрицательные выводы следует объединить в единый общий провод.

При подключении через интерфейс *RS-485*, как контроллеров доступа (см. рис. 4), так и адаптеров (см. рис.6), следует использовать только одну витую пару (шину), к которой при помощи ответвлений минимальной длины подключают контроллеры доступа или адаптеры.

При длине линии связи близкой к максимальной (1200 м) на ее концах обязательно следует предусмотреть согласующие резисторы  $R_T$  с сопротивлением, равным волновому сопротивлению линии (см. рис. 4). Для витых пар оно, как правило, находится в пределах 100...120 Ом.

#### ЗАМЕЧАНИЕ

К сетевому контроллеру можно одновременно подключить контроллеры доступа серий "КОДОС RC", "КОДОС RCV" и "КОДОС EC", как показано на рис. 4, 5, при этом аппаратные адреса контроллеров доступа не должны повторяться.

### 3.3. Подключение сетевого контроллера к ПК

Сетевой контроллер подключают к ПК через свободный сетевой вход (LAN-вход) при помощи соединительного кабеля с вилкой типа *RJ-45* на конце обращенном к ПК. Другой конец кабеля, без вилки, подключают к клеммам *RE* и *TE*, расположенным на сетевом контроллере (см. рис. 3, табл.). Для подключения используют кабель 5-й категории с двумя витыми парами типа *UTP* со стандартными цветовой кодировкой и раскладкой проводов в вилке *RJ-45* (см. Приложение). Схема подключений к клеммам сетевого контроллера определяется тем, какой применен тип раскладки проводов в вилке *RJ-45* имеющегося кабеля. На рис. 7.1 показаны два варианта подключения к ПК, соответствующие раскладкам типа *T568A* и *T568B*. Если сетевой контроллер подключают к ПК через промежуточное коммутирующее устройство ЛВС (хаб, маршрутизатор и др.), необходимо использовать схему, показанную на рис. 7.2.

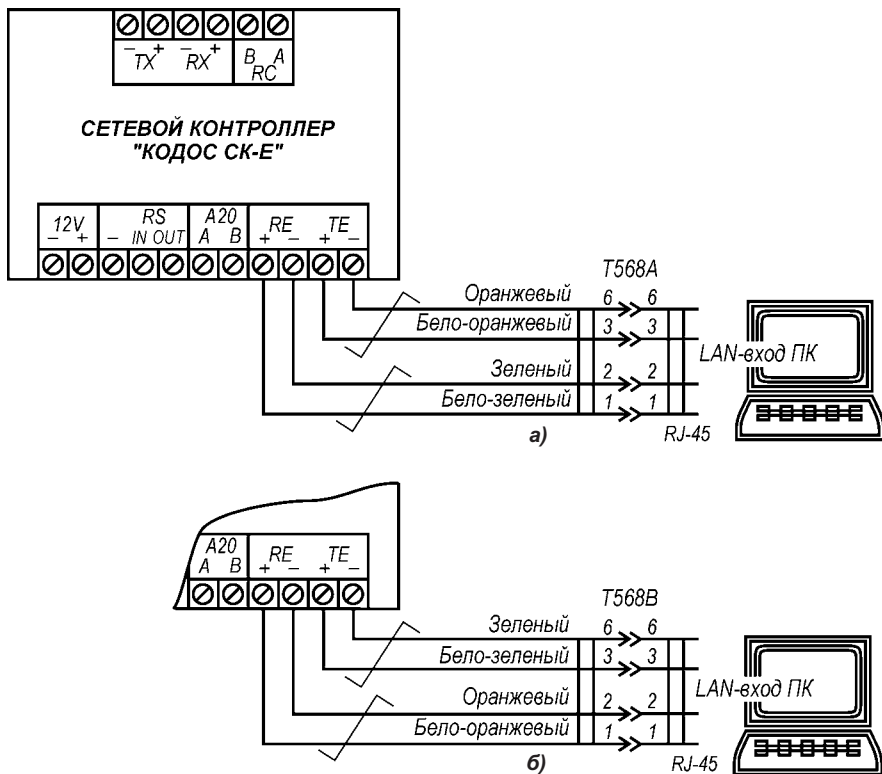


Рис. 7.1. Схема подключения сетевого контроллера к ПК:  
 а) при помощи сетевого кабеля с раскладкой типа *T568A*  
 б) при помощи сетевого кабеля с раскладкой типа *T568B*

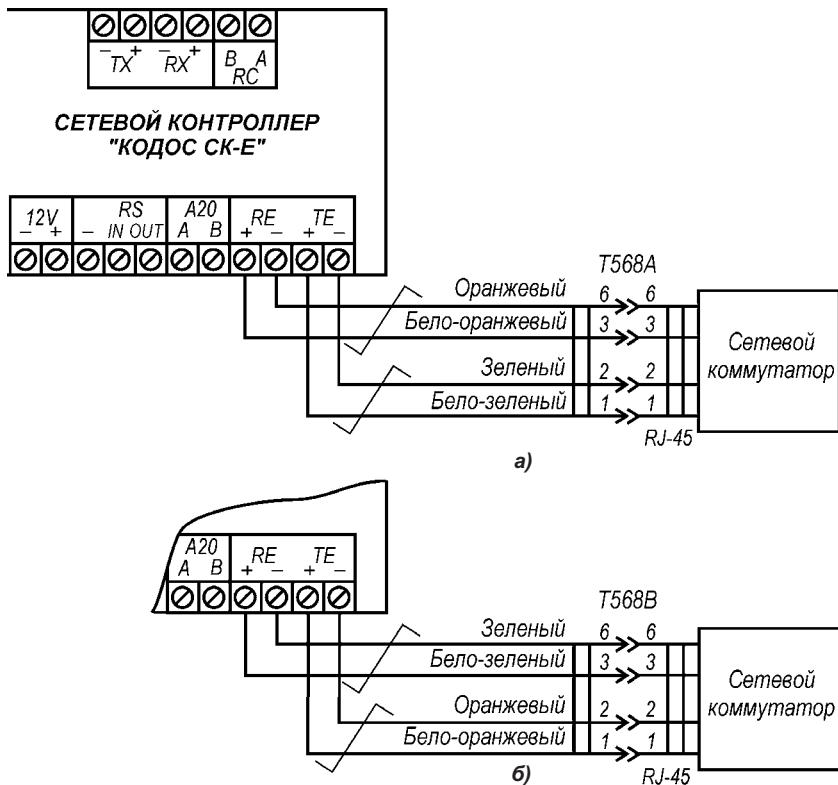


Рис. 7.2. Схема подключения сетевого контроллера к сетевому коммутатору:

- а) при помощи сетевого кабеля с раскладкой типа T568A
- б) при помощи сетевого кабеля с раскладкой типа T568B

Для повышения помехозащищенности линии связи можно применить стандартный четырехпарный экранированный кабель 5-й категории типа STP-24R5 или FTP-24R5, используя только две витые пары и соединяя экранирующую оплетку с общим проводом (клеммой "-12V").

#### ПРЕДУПРЕЖДЕНИЕ

Соединительный кабель подключать к LAN-входу ПК только при отключенных сетевом контроллере и ПК, строго соблюдая цветовую кодировку проводов и нумерацию контактов вилки.

При настройке системы с использованием утилиты ContrTools на вкладке "Диагностика" в группе "Подключение" следует выбрать "СКЕ ЕС".

### 3.4. Питание сетевого контроллера

Питают сетевой контроллер от источника постоянного тока с номинальным напряжением 12 В, например, типа "КОДОС Р-01-3", который обеспечивает бесперебойную работу контроллера и других подключённых к источнику устройств даже при временном пропадании сетевого напряжения. Сечение питающих проводов выбирают в зависимости от удаленности контроллера от блока питания. В частном случае, если длина питающих проводов не превышает 10 м при потребляемом токе 0,6 А, потребуется медный провод сечением примерно 0,5 мм<sup>2</sup>.

#### ПРЕДУПРЕЖДЕНИЕ

Выбор проводов и кабелей, способов их прокладки должен производиться в соответствии с требованиями СНиП 3.05.06-85, ВСН 116-93, НПБ 88-2001.

Строго соблюдать полярность при подключении к выводам питания.

### 3.5. Крепление сетевого контроллера

Для крепления сетевого контроллера на донышке (задней стенке) предусмотрены четыре отверстия (рис. 8), а в комплекте поставки имеются самонарезающие винты и дюбели. Крепить контроллер можно на любую поверхность, обладающую достаточной прочностью (пластиковую, деревянную, кирпичную, металлическую, бетонную и т.п.). Предварительно на поверхности крепления готовят отверстия с центрами, расположенными в углах прямоугольника размером 110х60 (мм). Если поверхность из дерева или пластика, то диаметр отверстий должен составлять около 2 мм, для поверхности из металла диаметр отверстий увеличивают до 2,5 мм. При креплении на кирпичную или бетонную поверхность необходимо подготовить отверстия диаметром 5,5...6 мм под запрессовку дюбелей, входящих в комплект.

Кабель и другие соединительные провода к сетевому контроллеру подводят через вырезы в донышке напротив клемм, уложив его в канале, заранее подготовленном в стене. Если по каким-либо причинам скрытую (внутреннюю) подводку кабеля применить не удастся, то кабель и провода прокладывают снаружи, приняв меры по защите их от механических повреждений. В этом случае на выбранной короткой стороне вынимают заглушку (см. рис. 8) и через имеющийся паз протягивают кабель и провода.



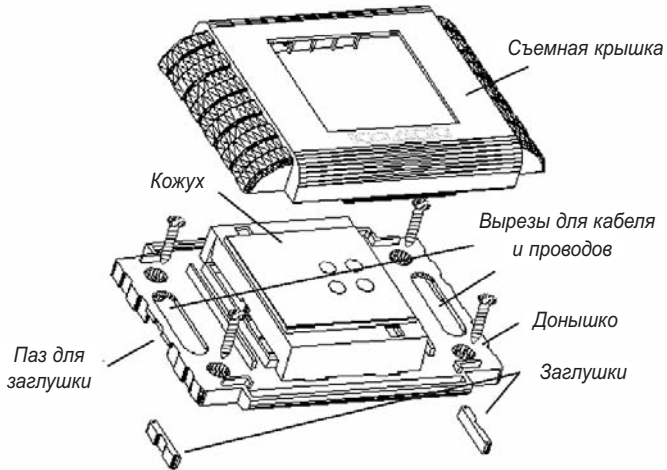


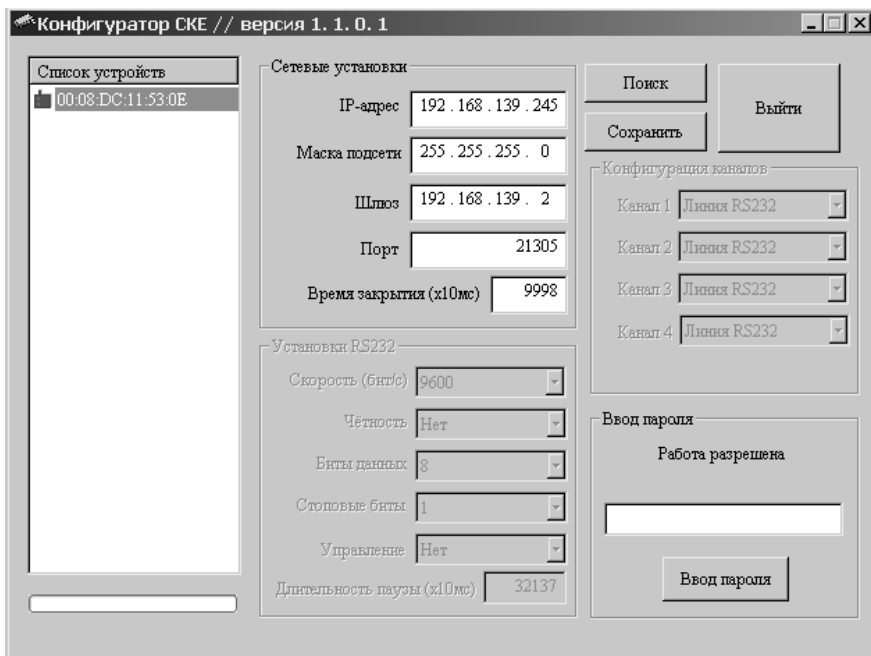
Рис. 8. Монтаж сетевого контроллера

#### ПРЕДУПРЕЖДЕНИЕ

При протягивании витой пары через вырез в доньшке сетевого контроллера и ее разделении для соединения с клеммами, следует минимизировать длину разделенной части витой пары.

#### 4. КОНФИГУРИРОВАНИЕ СЕТЕВОГО КОНТРОЛЛЕРА

Сетевой контроллер в ЛВС обменивается информацией с ПК согласно стандартному протоколу *TCP/IP*, который требует задания ряда индивидуальных параметров. В настоящем случае предусмотрена возможность введения и/или изменения параметров "IP-адрес", "Маска подсети", "Шлюз", "Порт" и "Время закрытия" в соответствии с данными, полученными от администратора сети.



**Рис. 9.** Главное окно программы *Confske*.

Показанные сетевые настройки являются примером. Сетевые настройки в общем случае определяются требованиями используемой ЛВС

Для конфигурирования служит утилита "Конфигуратор СКЕ", работа с которой подробно описана в Руководстве по эксплуатации программного обеспечения "КОДОС". Для начала работы необходимо запустить на выполнение программу *Confske*. Запуск приводит к появлению главного окна программы (рис. 9), после чего **при включённом сетевом контроллере** необходимо выполнить следующие действия:

- ① нажать на кнопку "Поиск" и дождаться появления в окне "Список устройств" одного или нескольких сетевых контроллеров (допускается повторное нажатие кнопки "Поиск", если с первой попытки устройства обнаружены не были);
- ② выбрать конфигурируемый сетевой контроллер по его *MAC*-адресу, появившемуся в окне "Список устройств";
- ③ сравнить сетевые установки с полученными от администратора сети и при необходимости их откорректировать;
- ④ нажать кнопку "Сохранить".
- ⑤ выключить и снова включить питание СК-Е.

#### **ПРЕДУПРЕЖДЕНИЕ**

Программа может работать как с введением пароля, так и без него.

При первом запуске программа функционирует открыто и не требует введения пароля. Для санкционированного применения программы необходимо задать пароль состоящий из восьми символов, однако единожды заданный пароль не может быть изменен.

По умолчанию на предприятии-изготовителе установлен IP-адрес 192.168.139.245.

## 5. ВОЗМОЖНЫЕ НЕИСПРАВНОСТИ И ИХ УСТРАНЕНИЕ

Симптом неисправности	Причина	Действия
Не светятся светодиодные индикаторы состояния сетевого контроллера.	На сетевой контроллер не подается питание.	Проверить, присутствует ли питающее напряжение на клеммах питания. Если отсутствует, проверить соединения.
Не светится индикатор "Сеть".	Нет связи сетевого контроллера с ПК.	Проверить соединения сетевого контроллера с ПК (контакты модульного разъема RJ-45, исправность кабеля и правильность подключения к клеммам сетевого контроллера).
Постоянно светится индикатор "КЗ".	Короткое замыкание или большая нагрузка на линии передачи данных от сетевого контроллера к контроллерам доступа серии "КОДОС ЕС".	Проверить исправность линии связи, подключенной к клеммам TX сетевого контроллера. Если на линии нет короткого замыкания, проверить правильность подключения контроллеров доступа.

---

## 6. КОМПЛЕКТНОСТЬ

- |   |        |
|---|--------|
| 1. Сетевой контроллер "КОДОС СК-Е" (4.128.04)   | 1 шт.  |
| 2. Винт самонарезающий 3,5х25.016 ГОСТ 11650-80 | 4 шт.  |
| 3. Дюбель                                       | 4 шт.  |
| 4. Руководство по эксплуатации                  | 1 экз. |
| 5. Упаковка                                     | 1 шт.  |

## **7. ТЕХНИЧЕСКОЕ ОБСЛУЖИВАНИЕ**

### **7.1 Общие указания**

Техническое обслуживание (ТО) устройства производится во время комплексного технического обслуживания системы контроля и управления доступом (СКУД) или системы охранно-пожарной сигнализации (ОПС), в которую входит контроллер.

ТО производится в планово-предупредительном порядке, который предусматривает следующую периодичность работ:

- а) ЕТО – ежедневное техническое обслуживание;
- б) ТО-1 – ежемесячное техническое обслуживание;
- в) ТО-2 – полугодовое техническое обслуживание.

Работы по ТО должны производиться персоналом, прошедшим специальную подготовку к работе с оборудованием СКУД и ОПС, и имеющим квалификацию в соответствии с таблицей 1.

ТО устройства производится на месте его эксплуатации. Работы при необходимости производятся при выключенных источниках питания систем (см. таблицу 1), в остальных случаях – без выключения.

### **7.2 Меры безопасности**

К техническому обслуживанию устройства допускаются лица, изучившие настоящее руководство, а также прошедшие аттестацию по технике безопасности на 3 группу допуска при эксплуатации электроустановок, инструктаж по технике безопасности на рабочем месте.

## 7.2 Порядок технического обслуживания

Пункт РЭ	Наименование работы	Виды ТО			Квалификация	Отключение питания	Примечание
		ЕТО	ТО-1	ТО-2			
1 -	Проверка работоспособности в обслуживаемых системах безопасности по органам индикации систем.	+	-	-	-	-	
2 Раздел 1	Визуальная проверка сохранности корпуса.	-	+	+	-	-	по внешнему виду
3 -	О ч и с т к а поверхности корпуса от пыли и загрязнения <sup>1)</sup>	-	+	+	-	+	
4 Раздел 1	К о н т р о л ь работоспособности встроенной индикации	-	+	+	-	-	
5 Раздел 2	Проверка уровня питающего напряжения	-	+	+	-ЭЗ <sup>2)</sup>	-	от 9,5 до 15,0 В
6 Раздел 2	Проверка сопротивления линии связи в СКУД с контроллерами серии «КОДОС ЕС»	-	-	+	ЭЗ <sup>2)</sup>	+	не более 100 Ом
7 Раздел 2	Проверка сопротивления линии связи в СКУД с контроллерами серии «КОДОС РС»	-	-	+	ЭЗ <sup>2)</sup>	+	не более 210 Ом <sup>3)</sup>

1) Для выполнения работы требуется спирт этиловый ректификованный по ГОСТ Р 51652-2000. Норма расхода в соответствии с РД 50-687-89.

2) Обозначение квалификаций: ЭЗ – электрик 3-го разряда и выше

3) Значение рассчитано для провода 2х0,2 мм<sup>2</sup> длиной 1200 м

## 8. ХРАНЕНИЕ И УТИЛИЗАЦИЯ

8.1 Сетевой контроллер должен храниться в потребительской таре в отапливаемых складских помещениях при температуре окружающего воздуха от плюс 5°C до плюс 40°C и относительной влажности до 80% при температуре плюс 25°C.

В транспортной таре контроллер может храниться в неотапливаемых складских помещениях при температуре окружающего воздуха от минус 50°C до плюс 50°C и относительной влажности до  $(95\pm 3)\%$  при температуре плюс 25°C.

В помещении для хранения не должно быть токопроводящей пыли, паров кислот и щелочей, а также газов, вызывающих коррозию и разрушающих изоляцию.

Максимальный гарантийный срок хранения контроллера составляет 6 месяцев.

8.2 Утилизацию изделия производить в регионе по месту эксплуатации изделия в соответствии с ГОСТ 30167-95 и региональными нормативными документами.

### ПРЕДУПРЕЖДЕНИЕ

Перед вводом в эксплуатацию сетевой контроллер должен быть выдержан не менее 3 часов в допустимых условиях эксплуатации, если он находился в условиях иного температурно-влажностного режима.

## 9. ТРАНСПОРТИРОВАНИЕ

Транспортирование упакованного в транспортную тару изделия может производиться любым видом транспорта на любые расстояния в соответствии с правилами перевозки грузов, действующими на соответствующем виде транспорта. При этом тара должна быть защищена от прямого воздействия атмосферных осадков.

При транспортировании самолетом допускается размещение груза только в отапливаемых герметизированных отсеках.

Тара на транспортных средствах должна быть размещена и закреплена таким образом, чтобы были обеспечены ее устойчивое положение и отсутствие перемещения.

Условия транспортирования должны соответствовать условиям хранения 5 по ГОСТ 15150-69.



## 10. ГАРАНТИЙНЫЕ ОБЯЗАТЕЛЬСТВА

Изготовитель гарантирует соответствие сетевого контроллера требованиям действующей технической документации при соблюдении потребителем правил действующей эксплуатационной документации.

Гарантийный срок эксплуатации контроллера – 2 года.

Гарантийное обслуживание сетевого контроллера производится предприятием изготовителем или сертифицированными ремонтными центрами при соблюдении потребителем условий гарантии, изложенных в гарантийном талоне.

### **ПРЕДУПРЕЖДЕНИЕ**

Нарушение целостности пломбы ведет к снятию гарантийных обязательств.

## 11. СВИДЕТЕЛЬСТВО О ПРИЕМКЕ И УПАКОВЫВАНИИ

Изделие

- Место расположения  
маркировочной наклейки с:
- знаками сертификации;
  - наименованием изготовителя, страны, города;
  - наименованием и обозначением изделия;
  - штрихкодом изделия;
  - заводским серийным номером изделия;
  - ID, IMEI, IP;
  - датой изготовления.

изготовлено и принято в соответствии с ТУ 4372-010-74533456-05 и признано годным к эксплуатации.

**Начальник ОТК**

МП \_\_\_\_\_

*личная подпись*

\_\_\_\_\_ *расшифровка подписи*

упаковано согласно требованиям, предусмотренным в действующей технической документации.

Упаковщик \_\_\_\_\_

*личная подпись*

\_\_\_\_\_ *расшифровка подписи*

## ПРИЛОЖЕНИЕ

Общие принципы построения кабельных систем ЛВС (зарубежная аббревиатура LAN – *Local-Area Network*) регламентируются стандартами *EIA/TIA-568A* и *ISO/IEC 11801*, которые, в частности, задают тип разъемов, раскладку проводов в разъемах и структуру кабеля.

Для применения на скоростях до 100 Мбит/с рекомендуется применять кабель 5-й категории, представляющий собой четыре витые пары, заключенные в общую оболочку. Категория определяет рабочий диапазон частот кабеля. Кабель может представлять собой как неэкранированную витую пару *UTP (Unshielded Twisted Pair)*, так и экранированную (*STP Shielded Twisted Pair*). В свою очередь, экранированные витые пары могут отличаться конструкциями экранов: *FTP (Foilled Twisted Pair)* – кабель с общим экраном охватывающим все витые пары; *ScTP (Screened Twisted Pair)* – кабель с отдельным экраном для каждой пары и др. Аббревиатура *STP* часто применяется как общая характеристика. Импедансы кабелей – 100 Ом, 120 Ом и 150 Ом.

Для коммутации используют 8-контактные модульные разъемы типа *RJ-45*, включающие в себя розетки и вилки, также отличающиеся категориями и наличием экранов. Розетка имеет интегрированный замок, защелкивающийся при вводе в нее вилки, что позволяет избежать случайного разъединения устройств при возникновении в кабеле продольных напряжений. Контакты в вилке и розетке нумеруются слева направо, как показано на рис. П1.

Предусмотрено два варианта раскладки проводов кабеля в разъемах, имеющие обозначения *EIA/TIA-568A* (сокращенно *T568A*) и *EIA/TIA-568B* (сокращенно *T568B*). Раскладка задается цветовой кодировкой проводов. На рис. П2 показан кабель с раскладкой *T568A*, а на рис. П3 – с раскладкой *T568B*.

Добавим, что в ЛВС, в которых реализуются технологии обмена данными *10BaseT* и *100BaseT* (числа *10* и *100* определяют скорость передачи, *Base* – немодулированную передачу, *T* – наличие витой пары), из стандартного кабеля задействованы только две витые пары: провода, подключенные к контактам 1-2 и 3-6 (см. рис. П2 и П3).

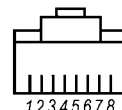
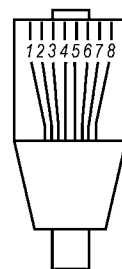
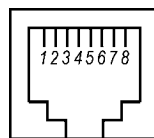


Рис. П1

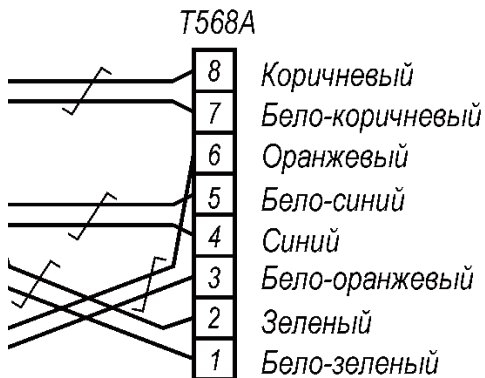


Рис. П2

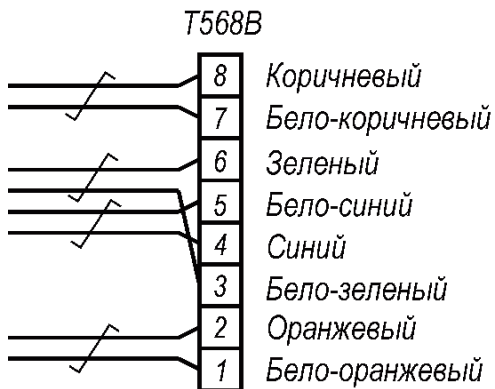


Рис. П3