



ППКОП 01059-42/126-1 «КОДОС А-20»

АДРЕСНЫЙ БЛОК «КОДОС А-06/8»

Руководство по эксплуатации

Содержание

	Стр.
1 НАЗНАЧЕНИЕ .....	5
2 КОМПЛЕКТНОСТЬ.....	6
3 ТЕХНИЧЕСКИЕ ХАРАКТЕРИСТИКИ.....	6
4 МЕРЫ БЕЗОПАСНОСТИ.....	7
5 ПОДКЛЮЧЕНИЕ И МОНТАЖ УСТРОЙСТВА .....	8
6 ОПИСАНИЕ РАБОТЫ УСТРОЙСТВА.....	13
7 ВОЗМОЖНЫЕ НЕИСПРАВНОСТИ И СПОСОБЫ ИХ УСТРАНЕНИЯ.....	15
8 ТЕХНИЧЕСКОЕ ОБСЛУЖИВАНИЕ.....	16
8.1 Общие указания .....	16
8.2 Меры безопасности .....	17
8.3 Порядок технического обслуживания .....	17
9 ХРАНЕНИЕ И УТИЛИЗАЦИЯ.....	18
10 ТРАНСПОРТИРОВАНИЕ .....	18
11 ГАРАНТИЙНЫЕ ОБЯЗАТЕЛЬСТВА .....	19
12 СВИДЕТЕЛЬСТВО О ПРИЕМКЕ И УПАКОВЫВАНИИ .....	20

Условные обозначения, применяемые в документе



ОСТОРОЖНО!



ВНИМАНИЕ!



ВЗЯТЬ НА ЗАМЕТКУ



В связи с постоянным стремлением производителя к совершенствованию изделия возможны отдельные несоответствия между изделием и настоящим руководством по эксплуатации, не влияющие на применение изделия

**Адресный блок «КОДОС А-06/8»** соответствует требованиям Технического регламента о требованиях пожарной безопасности (Федеральный закон от 22.07.2008 №123-ФЗ) и имеет сертификат соответствия № С-RU.ПБ25.В.00954, выданный органом по сертификации «ТПБ СЕРТ» ООО «Технологии пожарной безопасности».

Срок действия сертификата с 25.08.2011 по 24.08.2016.

### 1 НАЗНАЧЕНИЕ

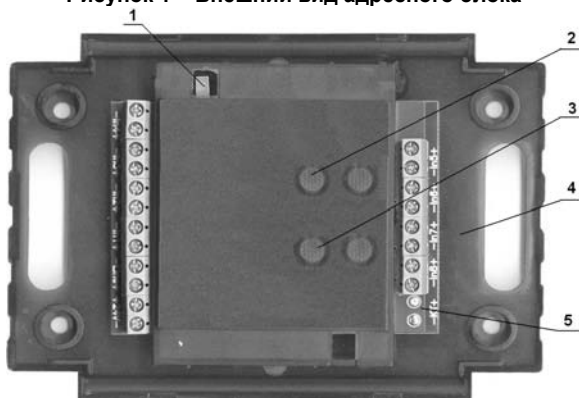
Адресный блок «КОДОС А-06/8» (далее по тексту – адресный блок) предназначен для контроля состояния пожарных шлейфов («КЗ», «Тревога», «Норма», «Обрыв»), подключенных к пожарным датчикам, и передачи информации в линию связи с прибором «КОДОС А-20».

Адресный блок применяется в составе адресной системы охранно-пожарной сигнализации (ОПС) на базе прибора приемно-контрольного охранно-пожарного ППКОП 01059-42/126-1 «КОДОС А-20».



1 – крышка; 2 – кожух

Рисунок 1 – Внешний вид адресного блока



1 – датчик вскрытия корпуса 4 – доньшко  
2 – светодиод «Линия» 5 – контрольные точки «-КТ+»  
3 – светодиод «Питания»

Рисунок 2 – Вид адресного блока со снятой крышкой

## **2 КОМПЛЕКТНОСТЬ**

1 Адресный блок «КОДОС А-06/8»	– 1 шт.
3 Резистор 15 кОм	– 8 шт.
4 Винт самонарезающий 3,5x25.016 ГОСТ 11650-80	– 4 шт.
5 Дюбель пластмассовый	– 4 шт.
6 Руководство по эксплуатации	– 1 экз.
7 Упаковка	– 1 шт.

## **3 ТЕХНИЧЕСКИЕ ХАРАКТЕРИСТИКИ**

Таблица 1 – Основные технические данные

Технические характеристики	При питании от линии связи	При питании от внешнего источника
Амплитуда напряжения в линии связи, <b>В</b>	18 ... 24	18 ... 24
Ток потребления от линии связи, <b>мА</b> , не более *	20	0,5
Напряжение питания от внешнего источника, <b>В</b>	–	18 ... 24
Ток потребления от внешнего источника, <b>мА</b> , не более *	–	19,5
Протокол связи с прибором «КОДОС А-20»	Специализированный	
Протяженность линии связи, <b>м</b> , не более	1600 **	
Температура окружающей среды, °С	+5 .. +35	
Относительная влажность при температуре 25 °С, %, не более	80	
Степень защиты, обеспечиваемая оболочкой по ГОСТ 14254-96	IP30	
Габаритные размеры, <b>мм</b>	136x100x27	
Масса, <b>г</b> , не более	120	

\* – Приведены максимальные значения среднего тока потребления, которые рекомендуется учитывать при расчете суммарного тока потребления системы.  
 \*\* – см. документацию на прибор «КОДОС А-20».

## Адресный блок «КОДОС А-06/8»

Таблица 2 – Характеристики пожарных шлейфов, подключаемых к адресному блоку

Количество контролируемых шлейфов	8
Диапазон напряжений на каждом пожарном датчике и концевом резисторе 15 кОм, <b>В</b>	9,3 ... 13,2
Суммарный ток потребления пожарных датчиков в дежурном режиме на каждом шлейфе, <b>мА</b> , не более	0,35
Сопrotивление утечки шлейфа, <b>кОм</b> , не менее	50
Сопrotивление шлейфа, <b>Ом</b> , не более	100
Длина шлейфа, <b>м</b> , не более	100

### 4 МЕРЫ БЕЗОПАСНОСТИ

– При установке и эксплуатации адресного блока необходимо руководствоваться «Правилами технической эксплуатации электроустановок потребителей» и «Правилами техники безопасности при эксплуатации электроустановок потребителей».

– К работе с адресным блоком допускаются лица, изучившие настоящее руководство, а также прошедшие аттестацию по технике безопасности на 3 группу допуска при эксплуатации электроустановок, инструктаж по технике безопасности на рабочем месте.

– Монтаж, установку и техническое обслуживание адресного блока производить при отключенной линии связи с прибором «КОДОС А-20».

– Запрещается устанавливать адресный блок на токоведущих поверхностях и в сырых помещениях (с влажностью, превышающей 80%).

– Не допускается использовать при чистке загрязненных поверхностей адресного блока абразивные и химически активные вещества.

– Проведение всех работ с адресным блоком не требует применения специальных средств защиты.

## 5 ПОДКЛЮЧЕНИЕ И МОНТАЖ УСТРОЙСТВА



- Монтаж, установку и техническое обслуживание адресного блока производить при отключенной линии связи с прибором «КОДОС А-20».
- Подключение, установку и работы по устранению возможных неисправностей следует производить при отключенном питании устройств.
- Необходимо соблюдать полярность при подключении устройств.



- Выбор проводов и кабелей, способов их прокладки для организации шлейфов и линий связи должен производиться в соответствии с требованиями ПУЭ, СНиП 3.05.06-85, ВСН 116-87, НПБ 88-2001 и руководства по инсталляции системы ОПС на базе прибора «КОДОС А-20».
- Во избежание выхода из строя соединительных клемм адресного блока не применяйте чрезмерных усилий при затягивании винтов.

### 5.1 Схема подключения



Рисунок 3 – Схема подключения адресного блока

**Примечание** – Внешний источник питания подключается к клеммам «+24V-» при необходимости (подробнее см. п.5.2).

## Адресный блок «КОДОС А-06/8»

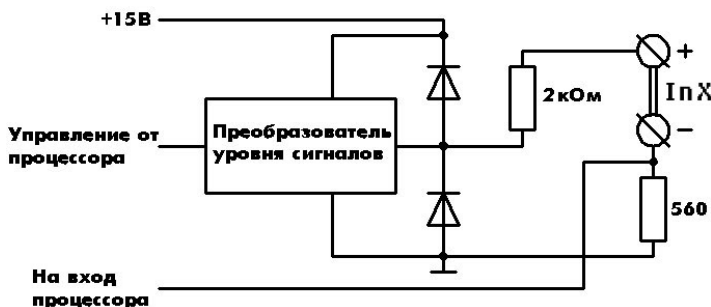
Количество датчиков, расположенных на одном шлейфе, рассчитывается, исходя из их суммарного тока потребления, который не должен превышать 0,35 мА.



- Резисторы 15 кОм должны монтироваться в конце пожарного шлейфа параллельно выходу последнего на шлейфе датчика (8 резисторов входят в комплект поставки).
- При отсутствии датчиков на шлейфе незадействованные пары клемм «- InX +» адресного блока должны быть замкнуты резистором 15 кОм.

**Таблица 3 – Маркировка и назначение клемм адресного блока**

Клеммы	Назначение
- In8+	Сигналы датчика (датчиков) шлейфа 8
- In7+	Сигналы датчика (датчиков) шлейфа 7
- In6+	Сигналы датчика (датчиков) шлейфа 6
- In5+	Сигналы датчика (датчиков) шлейфа 5
- In4+	Сигналы датчика (датчиков) шлейфа 4
- In3+	Сигналы датчика (датчиков) шлейфа 3
- In2+	Сигналы датчика (датчиков) шлейфа 2
- In1+	Сигналы датчика (датчиков) шлейфа 1
-Line+	Двухпроводная линия связи с прибором «КОДОС А-20»
+24V	«+» внешнего источника питания
-24V	«-» внешнего источника питания



**Рисунок 4 – Схема входных каскадов In1 .. In8**



## 5.2 Режимы питания

Питание адресного блока может осуществляться либо от линии связи с прибором «КОДОС А-20» (вариант А), либо от внешнего источника (вариант Б). Основным и рекомендуемым является вариант А (питание по линии связи).


При монтаже адресных блоков необходимо учитывать ряд ограничений, накладываемых на падение напряжения и сопротивление луча линии связи, суммарную емкость проводов и др. согласно документу “Система охранно-пожарной сигнализации на базе ППКОП «КОДОС А-20». Руководство по инсталляции” (далее по тексту – руководство по инсталляции системы ОПС на базе прибора «КОДОС А-20»). Например, падение напряжения на луче линии связи не должно превышать 5,5 В. Выполнить это требование сложно при большой протяженности линии связи и значительном числе адресных блоков, устанавливаемых в конце адресной линии. В подобных случаях рекомендуется перевести часть блоков на питание от дополнительных (внешних) источников (см. рисунок 3).

Переключение режима питания адресного блока выполняется установкой джампера на переключателе питания (см. рисунок 7) в соответствии с таблицей 4.

**Таблица 4 – Режимы питания адресного блока**

Вариант	Положение джампера на переключателе питания *	Режим питания
<b>А</b>		Питание от линии связи с прибором «КОДОС А-20»
<b>Б</b>		Питание от внешнего источника 24 В

\* – положение контактов переключателя дано в соответствии с рисунком 7.  
**ВНИМАНИЕ! При поставке джампер установлен в положение А.**

	<p>При поставке по умолчанию джампер на переключателе питания адресного блока в соответствии с вариантом А таблицы 4, т.е. в режиме питания от линии связи с прибором «КОДОС А-20»</p>
---	--

### 5.3 Типы и сечения проводов

**Таблица 5 – Рекомендуемые типы и сечения проводов**

Подключение датчиков	КСПЭВ 2х0,5 *
Питание и линия связи с прибором «КОДОС А-20»	ПРППМ 2х0,9 **

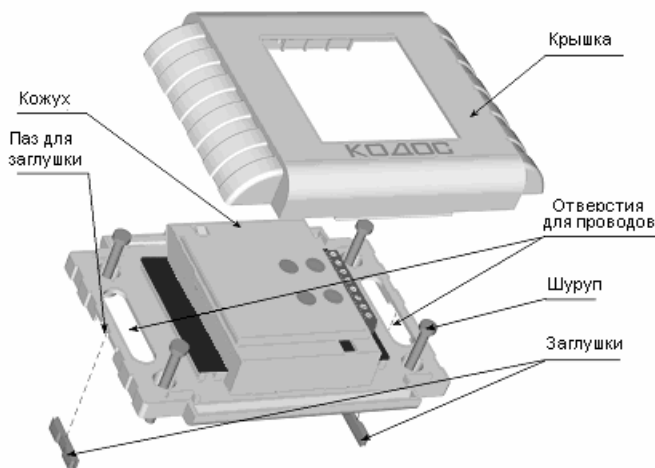
\* – **ВНИМАНИЕ!** Экранирующая оплетка должна быть заземлена!

\*\* – выбор марки провода для линии связи с прибором А-20, а также проводов питания подробно описан в руководстве по инсталляции системы ОПС на базе прибора «КОДОС А-20».



Несоблюдение требований к монтажу сети адресных блоков, указанных в руководстве по инсталляции системы ОПС на базе прибора «КОДОС А-20», может привести не только к выходу из строя адресного блока, но и к неработоспособности всей системы ОПС в целом.

### 5.4 Установка и крепление адресного блока



**Рисунок 5 – Крепление адресного блока (клеммы условно не показаны)**



Для предотвращения случайного открытия кожуха и последующего разрушения пломбы, не следует вынимать предохранительные защелки, расположенные с обратной стороны кожуха (рисунок 7). **Нарушение пломбы ведет к снятию гарантии..**

## Адресный блок «КОДОС А-06/8»

Адресный блок рекомендуется устанавливать так, чтобы исключить несанкционированный доступ к нему посторонних лиц. Вместе с тем, доступ к адресному блоку для проведения работ по техническому обслуживанию не должен быть слишком затруднен.

Рекомендуемый порядок монтажа при установке адресного блока:

- а) Снять с изделия крышку (рисунок 5).
- б) Прикрепить адресный блок к стене. Для этого:
  - разметить отверстия на стене в соответствии с рисунком 6;
  - просверлить в стене четыре отверстия диаметром под выбранный дюбель;
  - запрессовать дюбели в отверстия;
  - в случае если провода подходят сбоку адресного блока (например, из короба или гофрированного шланга), снять заглушки (рисунок 5);
  - через отверстия для проводов (если провода идут из стены) или через пазы для заглушек и отверстия для проводов (в случае, если провода подходят сбоку) (рисунок 5), протянуть провода к кожуху адресного блока;
  - зафиксировать адресный блок шурупами, рекомендуемая длина шурупов – 25 ... 30 мм;
  - подключить соединительные провода к клеммам адресного блока;
  - излишки провода убрать в стену или внутрь короба;
  - закрыть крышкой кожух адресного блока.

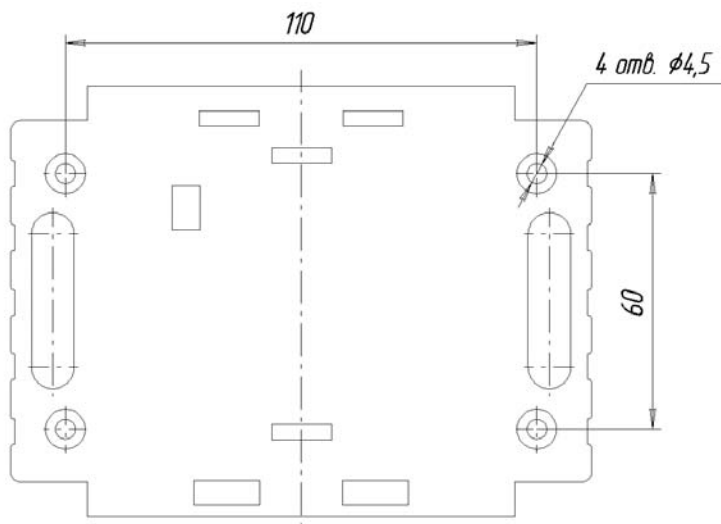


Рисунок 6 - Крепление адресного блока (присоединительные размеры)

## 6 ОПИСАНИЕ РАБОТЫ УСТРОЙСТВА

Адресный блок применяется в составе адресной системы охранно-пожарной сигнализации на базе прибора ППКОП «КОДОС А-20». Адресный блок может подключаться к прибору «КОДОС А-20» через удлинитель линии связи «КОДОС УЛ-01», что позволяет увеличить протяженность линии связи до 4800 м. К прибору «КОДОС А-20» может быть подключено не более 25 адресных блоков. Подробнее ограничения по количеству адресных блоков и зон описаны в руководстве по установке системы ОПС на базе прибора «КОДОС А-20».

Питание адресного блока осуществляется по линии связи с прибором «КОДОС А-20» или от внешнего источника питания (см. п.5.2).

К адресному блоку подключаются (см. рисунок 3) пожарные датчики типа ИП 212-46 или их аналоги. Настройка каждой пожарной зоны, обслуживаемой адресным блоком (постановка на охрану и контроль, отложенное срабатывание, автопостановка), выполняется с прибора «КОДОС А-20».

При настройке прибора «КОДОС А-20» адресный блок должен быть включен в список опроса адресных блоков. При этом требуется указать его аппаратный адрес, который (в десятичной кодировке) приведен на наклейке, расположенной на обратной стороне корпуса блока (см. рисунок 7).

## Адресный блок «КОДОС А-06/8»

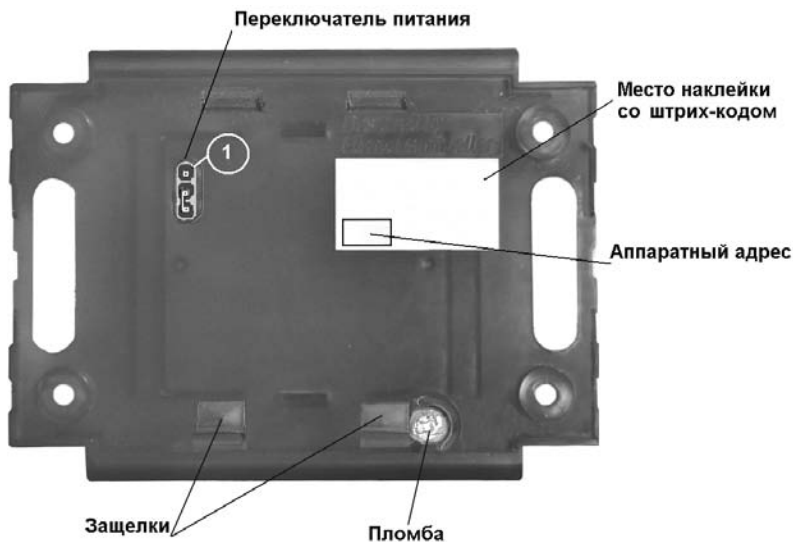


Рисунок 7 – Вид обратной стороны адресного блока

В процессе работы адресный блок выполняет следующие функции:

- а) Контроль состояния пожарных зон («КЗ», «Тревога», «Норма», «Обрыв»), включая измерение сопротивления соответствующих шлейфов.
- б) Передача сообщений на прибор «КОДОС А-20» о состоянии шлейфов и вскрытии корпуса адресного блока.

Светодиоды, расположенные под кожухом (см. рисунок 1, позиция 2 и рисунок 2, позиции 2 и 3), предназначены для индикации наличия информационного обмена с прибором «КОДОС А-20» и питания адресного блока:

- Светодиод «Линия» информирует о передаче сообщения в линию связи с прибором «КОДОС А-20» (светится, когда сообщение передается от адресного блока в линию).
- Светодиод «Питание» информирует о наличии питания (в рабочем состоянии должен непрерывно светиться).

## 7 ВОЗМОЖНЫЕ НЕИСПРАВНОСТИ И СПОСОБЫ ИХ УСТРАНЕНИЯ

Основной причиной неработоспособности адресного блока является несоблюдение полярности при его подключении к другим устройствам.

Возможные неисправности и способы их устранения приведены в таблице 6.

Таблица 6 – Возможные неисправности и способы их устранения

Внешнее проявление неисправности	Вероятная причина ее возникновения	Рекомендуемые действия
При питании от линии связи светодиода «Питание» и «Линия» не светятся	Клеммы «+Line-» не подключены к линии связи с прибором «КОДОС А-20».	Восстановить целостность проводов и/или их контакт с клеммами.
	Джампер переключения режимов питания либо не установлен, либо установлен в положение Б.	Установить джампер переключения режимов питания в положение А (см. табл.4).
При питании от внешнего источника светодиод «Питание» не светится	Клеммы «+24V-» не подключены к источнику питания	Восстановить целостность проводов и/или их контакт с клеммами.
	Не установлен джампер переключения режимов питания	Установить джампер переключения режимов питания в положение Б (см. табл.4)
Светодиод «Питание» светится, светодиод «Линия» не светится.	Не соблюдена полярность подключения линии связи с прибором «КОДОС А-20».	Установить правильную полярность подключения линии связи с прибором «КОДОС А-20» к клеммам «+Line-».
Светодиоды «Питание» и «Линия» светятся. Адресный блок не отвечает прибору «КОДОС А-20».	Адресный блок не указан в списке опроса адресных блоков прибора «КОДОС А-20».	Задать аппаратный адрес адресного блока «КОДОС А-06/8» в списке опроса прибора «КОДОС А-20».
Светодиоды «Питание» и «Линия» светятся. Состояние шлейфа (на индикаторе прибора «КОДОС А-20») постоянно «обрыв».	Плохой контакт в клеммах подключения шлейфа и/или обрыв одного из проводов шлейфа	Восстановить целостность проводов и/или их контакт с клеммами «+InX-»

## Адресный блок «КОДОС А-06/8»

Продолжение таблицы 6

Внешнее проявление неисправности	Вероятная причина ее возникновения	Рекомендуемые действия
Светодиоды «Питание» и «Линия» светятся. Состояние шлейфа постоянно «короткое замыкание».	Короткое замыкание проводов шлейфа, подключенных к клеммам «+InX-»	Устранить короткое замыкание проводов шлейфа
Светодиоды «Питание» и «Линия» светятся. Состояние шлейфа постоянно «тревога».	Неисправность датчика	Заменить датчик на исправный
Светодиоды «Питание» и «Линия» светятся. Состояние шлейфа «тревога» не определяется	Неисправность датчика	Заменить датчик на исправный
Светодиоды «Питание» и «Линия» светятся. На индикаторе прибора «КОДОС А-20»: «Вскрытие блока»	Нарушение формы металлической лапки датчика вскрытия корпуса (см. рисунок 2, позиция 3)	Исправить форму лапки так, чтобы обеспечивалось замыкание контакта датчика при закрытии корпуса адресного блока
Напряжение между контрольными точками «-КТ» и «КТ+» (см. рисунок 7, позиция 5) меньше 16,7В	При питании от внешнего источника джампер режимов питания установлен в положение А	Установить джампер переключения режимов питания в положение Б (см. таблицу 4)
	При питании от внешнего источника неисправен источник питания	Заменить источник внешнего питания
	Падение напряжения на линии связи с прибором «КОДОС А-20» превышает предельно допустимое (5,5 В)	Выполнить требования по монтажу адресных блоков согласно руководству по установке системы ОПС на базе прибора «КОДОС А-20»

## 8 ТЕХНИЧЕСКОЕ ОБСЛУЖИВАНИЕ

### 8.1 Общие указания

Техническое обслуживание (ТО) адресного блока производится во время комплексного технического обслуживания ОПС, в которую входит адресный блок «КОДОС А-06/8».

ТО производится в планово-предупредительном порядке, который предусматривает следующую периодичность работ:

## Адресный блок «КОДОС А-06/8»

- а) ЕТО – ежедневное техническое обслуживание;
- б) ТО-1 – ежемесячное техническое обслуживание;
- в) ТО-2 – полугодовое техническое обслуживание.

Работы по ТО должны производиться персоналом, прошедшим специальную подготовку к работе с оборудованием охранно-пожарной системы, и имеющим квалификацию в соответствии с таблицей 4.

ТО устройства производится на месте его эксплуатации. Работы, при необходимости, производятся при выключенных источниках питания (см. таблицу 4), в остальных случаях – без выключения.

### 8.2 Меры безопасности

К техническому обслуживанию устройства допускаются лица, изучившие настоящие руководство, а также прошедшие аттестацию по технике безопасности на 3 группу допуска при эксплуатации электроустановок, инструктаж по технике безопасности на рабочем месте.

### 8.3 Порядок технического обслуживания

Таблица 4

Пункт РЭ	Наименование работы	Виды ТО			Квалификация	Отключение питания	Примечание
		ЕТО	ТО-1	ТО-2			
1 -	Контроль работоспособности по органам индикации системы	+	-	-	-	-	
2 Раздел 1	Визуальная проверка сохранности корпуса	-	+	+	-	-	по внешнему виду
3 -	Очистка поверхности корпуса от пыли и загрязнения <sup>1)</sup>	-	+	+	-	+	
4 Раздел 6	Проверка передачи в прибор «КОДОС А-20» сообщений «Норма», «Тревога», «Обрыв» и «КЗ» по каждому шлейфу	-	-	+	ЭЗ <sup>2)</sup>	-	
5 Раздел 3	Проверка уровней питающего напряжения адресного блока	-	-	+	ЭЗ <sup>2)</sup>	-	От 18,0 до 24,0В
6 Раздел 6	Проверка встроенной светодиодной индикации	-	-	+	-	-	

<sup>1)</sup> Для выполнения работы требуется спирт этиловый ректификованный по ГОСТ Р 51652-2000. Норма расхода в соответствии с РД 50-687-89.

<sup>2)</sup> Обозначение квалификаций: ЭЗ – электрик 3-го разряда и выше



### 9 ХРАНЕНИЕ И УТИЛИЗАЦИЯ

9.1 Адресный блок в потребительской таре должен храниться в отапливаемом складском помещении. Температура окружающего воздуха от плюс 5 до плюс 40 °С, относительная влажность до 80% при температуре плюс 25 °С (условия хранения 1 по ГОСТ 15150-69).

В транспортной таре адресные блоки могут храниться в не отапливаемом складском помещении при температуре окружающего воздуха от минус 50 до плюс 50°С и относительной влажности до (95±3)% при температуре плюс 25°С (условия хранения 5 по ГОСТ 15150-69).

В помещении для хранения не должно быть токопроводящей пыли, паров кислот и щелочей, а также газов, вызывающих коррозию и разрушающих изоляцию.

Адресный блок в транспортной таре в неотапливаемом складском помещении должен храниться не более трех месяцев, при этом транспортная тара должна быть без подтеков и загрязнений.

При хранении более трех месяцев адресный блок должен быть освобожден от транспортной тары.

Максимальный срок хранения – 6 месяцев.

9.2 Утилизацию изделия производить в регионе по месту эксплуатации изделия в соответствии с ГОСТ 30167-95 и региональными нормативными документами.

### 10 ТРАНСПОРТИРОВАНИЕ

Транспортирование упакованного в транспортную тару изделия может производиться любым видом транспорта на любые расстояния в соответствии с правилами перевозки грузов, действующими на соответствующем виде транспорта. При этом тара должна быть защищена от прямого воздействия атмосферных осадков.

При транспортировании самолетом допускается размещение груза только в отапливаемых герметизированных отсеках.

Тара на транспортных средствах должна быть размещена и закреплена таким образом, чтобы были обеспечены ее устойчивое положение и отсутствие перемещения.

Условия транспортирования должны соответствовать условиям хранения 5 по ГОСТ 15150-69.



После транспортирования при отрицательных или повышенных температурах непосредственно перед вводом в эксплуатацию адресный блок должен быть выдержан не менее 3 часов в нормальных климатических условиях

## **11 ГАРАНТИЙНЫЕ ОБЯЗАТЕЛЬСТВА**

Изготовитель гарантирует соответствие изделия требованиям действующей технической документации при соблюдении потребителем требований действующей эксплуатационной документации.

Гарантийный срок эксплуатации изделия – 2 года.

Гарантийное обслуживание изделия производится предприятием-изготовителем или сертифицированными ремонтными центрами при соблюдении потребителем условий гарантии, изложенных в гарантийном талоне.

## 12 СВИДЕТЕЛЬСТВО О ПРИЕМКЕ И УПАКОВЫВАНИИ

Изделие

Место расположения маркировочной  
наклейки с:  
- знаками сертификации,  
- наименованием изготовителя, страны, горо-  
да,  
- наименованием и обозначением изделия,  
- штрихкодом изделия,  
- заводским серийным номером изделия,  
- ID, IP  
- датой изготовления

изготовлено и принято в соответствии с ТУ 4372-025-74533456-2011  
и признано годным к эксплуатации.

**Начальник ОТК**

МП \_\_\_\_\_  
личная подпись

\_\_\_\_\_  
расшифровка подписи

упаковано согласно требованиям, предусмотренным в действующей  
технической документации.

Упаковщик \_\_\_\_\_  
личная подпись

\_\_\_\_\_  
расшифровка подписи