



ППКОП 01059-42/126-1 «КОДОС А-20»

**АДРЕСНЫЙ БЛОК «КОДОС А-08»**

Руководство по эксплуатации

## СОДЕРЖАНИЕ

1	Назначение .....	5
2	Комплектность .....	6
3	Технические характеристики и условия эксплуатации .....	6
4	Подключение и монтаж устройства.....	7
4.1	Общие рекомендации .....	7
4.2	Подключение адресного блока .....	7
4.3	Установка и крепление адресного блока.....	9
5	Описание работы устройства .....	11
5.1	Общие положения .....	11
5.2	Индикация светодиодов адресного блока.....	12
6	Возможные неисправности и способы их устранения .....	13
7	Техническое обслуживание .....	13
7.1	Общие указания .....	13
7.2	Меры безопасности.....	13
7.3	Порядок технического обслуживания .....	14
8	Хранение и утилизация .....	14
9	Транспортирование .....	15
10	Гарантийные обязательства .....	16
11	Свидетельство о приемке и упаковывании.....	16

Условные обозначения, применяемые в документе



ОСТОРОЖНО!



ВНИМАНИЕ!



ВЗЯТЬ НА ЗАМЕТКУ



В связи с постоянным стремлением производителя к совершенствованию изделия возможны отдельные несоответствия между изделием и настоящим руководством по эксплуатации, не влияющие на применение изделия

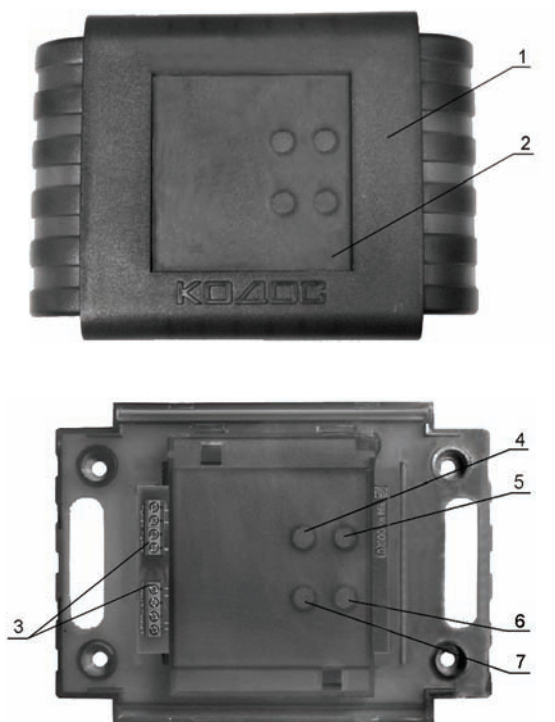
Адресный блок **«КОДОС А-08»** соответствует требованиям Технического регламента о требованиях пожарной безопасности (Федеральный закон от 22.07.2008 №123-ФЗ) и имеет сертификат соответствия **№ C-RU.ПБ25.В.00954**, выданный органом по сертификации «ТПБ СЕРТ» ООО «Технологии пожарной безопасности».

Срок действия сертификата с 25.08.2011 по 24.08.2016.

## 1 Назначение

Адресный блок «КОДОС А-08» (далее – адресный блок) предназначен для включения / выключения исполнительных устройств, работающих от источника постоянного тока с напряжением до 30 В.

Применяется в составе адресной охранно-пожарной системы (ОПС) на базе прибора приемно-контрольного охранно-пожарного ППКОП 01059-42/126-1 «КОДОС А-20» (далее – прибор «КОДОС А-20»).



- |                       |                         |
|-----------------------|-------------------------|
| 1 - крышка            | 5 - светодиод «Канал 1» |
| 2 - кожух             | 6 - светодиод «Канал 2» |
| 3 - клеммы            | 7 - светодиод «Питание» |
| 4 - светодиод «Линия» |                         |

Рисунок 1 – Внешний вид адресного блока

## **2 Комплектность**

1 Адресный блок «КОДОС А-08»	– 1 шт.
2 Винт самонарезающий 3,5x25.016 ГОСТ 11650-80	– 4 шт.
3 Дюбель пластмассовый	– 4 шт.
4 Руководство по эксплуатации	– 1 экз.
5 Упаковка	– 1 шт.

## **3 Технические характеристики и условия эксплуатации**

**Таблица 1 – Основные технические характеристики**

Протокол связи с прибором «КОДОС А-20»	специализированный
Амплитуда напряжения в линии связи, <b>В</b>	18 ... 24
Ток потребления при питании от линии связи, <b>мА</b> , не более	4
Напряжение внешнего источника питания адресного блока, <b>В</b>	22 ... 24
Ток потребления от внешнего источника питания адресного блока, <b>мА</b> , не более	4
Протяженность линии связи, <b>м</b> , не более	1600 *
Количество каналов управления	2
Коммутируемое напряжение на выходных клеммах каналов управления, <b>В</b>	5 ... 30
Максимально допустимый ток в канале управления во включенном состоянии, <b>мА</b>	150
Падение напряжения на выходных клеммах каналов управления во включенном состоянии, <b>В</b> , не более	3,5
Длина кабеля канала управления, <b>м</b> , не более	15
Условия эксплуатации:	
температура окружающей среды, <b>°С</b>	+5 ... +35
относительная влажность при температуре 25 °С, <b>%</b> , не более	80
Степень защиты, обеспечиваемая оболочкой по ГОСТ 14254-96	IP30
Габаритные размеры, <b>мм</b>	136x100x27
Масса, <b>г</b> , не более	90
* – см. документацию на прибор «КОДОС А-20»	

## 4 Подключение и монтаж устройства

### 4.1 Общие рекомендации



- Все монтажные, настроечные и ремонтные работы производить только при отключенном питании.
- Необходимо соблюдать полярность при подключении устройств.



- Выбор проводов и кабелей, способов их прокладки для организации шлейфов и линий связи должен производиться в соответствии с требованиями ПУЭ, СНиП 3.05.06-85, ВСН 116-93, НПБ 88-2001 и документа “Система охранно-пожарной сигнализации на базе ППКОП «КОДОС А-20». Руководство по инсталляции”.
- В случае если не предполагается подключать какое-либо из исполнительных устройств, клеммы соответствующего выхода должны остаться неподключенными.
- Во избежание выхода из строя соединительных клемм адресного блока не применяйте чрезмерных усилий при затягивании винтов.

### 4.2 Подключение адресного блока

На рисунках 2 и 3 приведены схемы подключения адресного блока.

Питание устройства может осуществляться как от адресной линии связи с прибором «КОДОС А-20», так и от внешнего источника питания.

На рисунке 2 показана схема подключения адресного блока при питании его от линии связи.

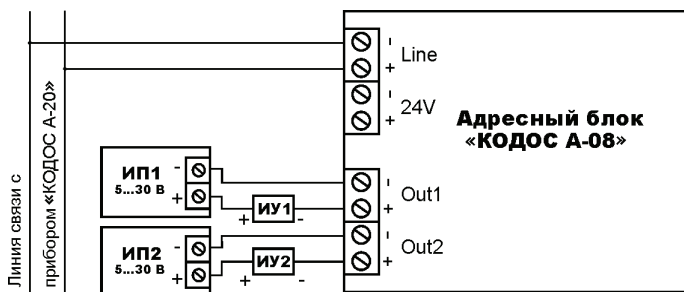
В схеме подключения, изображенной на рисунке 3, питание адресного блока осуществляется от внешнего источника постоянного тока с напряжением 22...24 В.

В таблице 2 показаны маркировка и назначение клемм устройства. Рекомендуемые типы и сечения проводов приведены в таблице 3.



Несоблюдение требований к монтажу сети адресных блоков, указанных в документе “Система охранно-пожарной сигнализации на базе ППКОП «КОДОС А-20». Руководство по инсталляции”, может привести не только к выходу из строя адресного блока, но и к неработоспособности всей системы ОПС в целом.

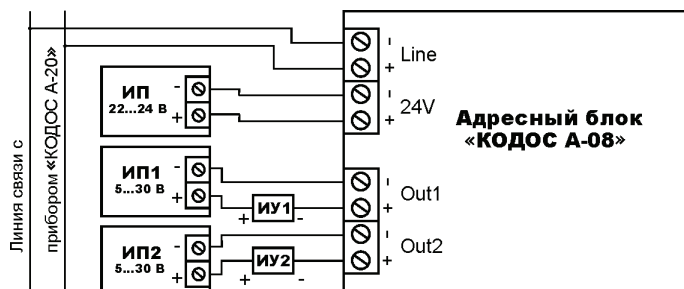
## Адресный блок «КОДОС А-08»



ИУ1, ИУ2 – исполнительные устройства (нагрузка);

ИП1, ИП2 – источники питания постоянного тока с напряжением не более 30 В.

**Рисунок 2 – Схема подключения адресного блока (с питанием от адресной линии прибора «КОДОС А-20»)**



ИП – источник питания адресного блока;

ИУ1, ИУ2 – исполнительные устройства (нагрузка);

ИП1, ИП2 – источники питания постоянного тока с напряжением не более 30 В.

**Рисунок 3 – Схема подключения адресного блока (с питанием от внешнего источника постоянного тока с напряжением 22...24 В)**

**Таблица 2 – Маркировка и назначение клемм адресного блока**

Клеммы	Назначение
«-Line»	Двухпроводная линия связи с прибором «КОДОС А-20»
«+Line»	
«-24V»	«-» внешнего источника питания
«+24V»	«+» внешнего источника питания
«-Out1»	Выходы 1-го канала управления
«+Out1»	
«-Out2»	Выходы 2-го канала управления
«+Out2»	

**Таблица 3 – Рекомендуемые типы и сечения проводов**

В линии связи с прибором «КОДОС А-20»	ПРППМ 2х0,9 *
Подключение исполнительных устройств	ШВВП 2х0,75 или аналог

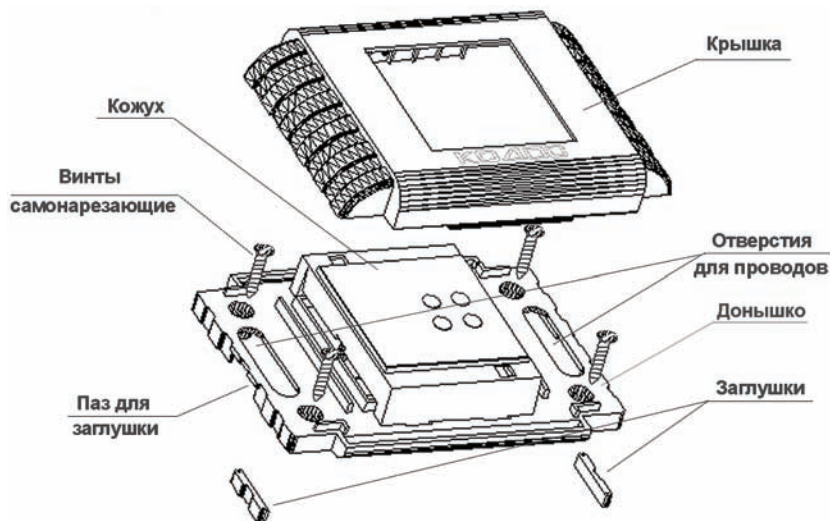
\* – выбор марки провода для линии связи с прибором «КОДОС А-20» описан в документе “Система охранно-пожарной сигнализации на базе ППКОП «КОДОС А-20». Руководство по инсталляции”.

### 4.3 Установка и крепление адресного блока

Адресный блок рекомендуется устанавливать так, чтобы исключить несанкционированный доступ к нему посторонних лиц. Вместе с тем, доступ к адресному блоку не должен быть слишком затруднен.

Адресный блок может быть установлен на поверхность любого типа. Для крепления устройства в комплекте поставки имеются самонарезающие винты и дюбели (для крепления на бетонную или кирпичную поверхность).

Монтаж адресного блока показан на рисунке 4. Расстояния между отверстиями для установки адресного блока приведены на рисунке 5.



**Рисунок 4 – Монтаж адресного блока**



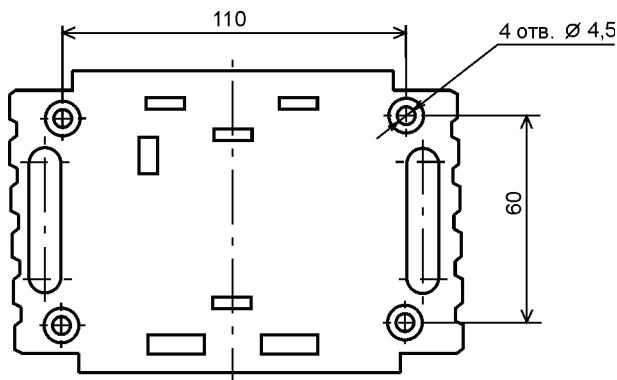


Рисунок 5 – Крепление адресного блока (установочные размеры)

Рекомендуемый порядок монтажа при установке адресного блока:

- а) снять с адресного блока крышку (см. рисунок 4);
- б) разметить отверстия на стене в соответствии с рисунком 5;
- в) просверлить в стене четыре отверстия диаметром под самонарезающий винт или выбранный дюбель;
- г) при необходимости запрессовать дюбели в отверстия;
- д) в случае, если провода подходят сбоку корпуса адресного блока (например, из короба или гофрированного шланга), снять заглушки (рисунок 4);
- е) через отверстия для проводов (если провода идут из стены) или через пазы для заглушек и отверстия для проводов (в случае, если провода проложены в коробе) протянуть провода к кожуху адресного блока;
- ж) зафиксировать корпус адресного блока на месте крепления самонарезающими винтами;
- з) подключить соединительные провода к клеммам адресного блока;
- и) излишки провода убрать в стену или внутрь короба;
- к) закрыть крышкой кожух адресного блока.



Для предотвращения случайного открытия кожуха и последующего разрушения пломбы, не следует вынимать предохранительные защелки (см. рисунок 6).

**Нарушение пломбы ведет к снятию с гарантии.**

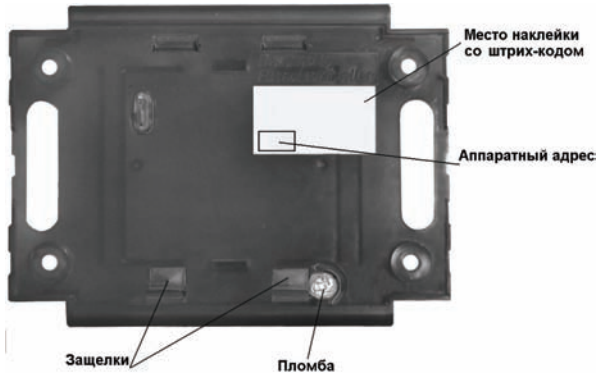


Рисунок 6 – Адресный блок (вид сзади)

## 5 Описание работы устройства

### 5.1 Общие положения

Адресный блок применяется в составе адресной системы охранно-пожарной сигнализации на базе прибора «КОДОС А-20» и служит для включения / выключения исполнительных устройств.

Электронная схема адресного блока может питаться как от адресной линии связи с прибором «КОДОС А-20», так и от внешнего источника питания с выходным напряжением 22...24 В.

При использовании внешнего источника для питания адресного блока исключается возможность сброса управляющего сигнала при обрыве линии связи с прибором «КОДОС А-20».

Для питания исполнительных устройств в каждом канале управления адресного блока необходимы источники постоянного тока с выходным напряжением в диапазоне 5...30 В.

Адресный блок может подключаться к прибору «КОДОС А-20» через удлинители линии связи «КОДОС УЛ-01», что позволяет увеличить протяженность линии связи до 4800 м.

К прибору «КОДОС А-20» может быть подключено не более 50 адресных блоков «КОДОС А-08».

Подробнее ограничения по количеству адресных блоков описаны в документе “Система охранно-пожарной сигнализации на базе ППКОП «КОДОС А-20». Руководство по инсталляции”.

При настройке прибора «КОДОС А-20» адресный блок должен быть включен в список опроса адресных блоков. При этом требуется указать его аппаратный адрес, который (в десятичной кодировке) приведен на наклейке, расположенной на обратной стороне корпуса блока (см. рисунок б).

Для контроля несанкционированного вскрытия корпуса в адресном блоке имеется специальный датчик-тампер, который срабатывает при открытии кожуха устройства.

В процессе работы адресный блок выполняет следующие функции:

а) включает / выключает исполнительные устройства по команде прибора «КОДОС А-20»;

б) при попытке вскрытия корпуса адресного блока (снятия кожуха устройства, см. рисунок 1) передает сообщение об этом в линию связи с прибором «КОДОС А-20».

### 5.2 Индикация светодиодов адресного блока

Светодиоды, расположенные на лицевой стороне корпуса (см. рисунок 1), предназначены для индикации работы и наличия питания адресного блока:

а) светодиод «Питание» свидетельствует о наличии питания адресного блока (в рабочем состоянии светится красным цветом);

б) светодиод «Линия» свидетельствует о приеме/передаче адресным блоком сигнала по линии связи с прибором «КОДОС А-20» (светится красным цветом, когда сигнал передается от адресного блока в линию или принимается им);

в) светодиоды «Канал 1» и «Канал 2» индицируют работу 1 и 2 каналов управления соответственно:

1) канал выключен – светодиод канала **не светится**;

2) канал включен – светодиод канала **светится** красным цветом.

## **6 Возможные неисправности и способы их устранения**

Основной причиной неработоспособности адресного блока является несоблюдение полярности при его подключении к другим устройствам.

В случае, если исполнительные устройства не включаются, проверить наличие на них питающего напряжения 5...30 В.

## **7 Техническое обслуживание**

### **7.1 Общие указания**

Техническое обслуживание (ТО) адресного блока производится во время комплексного технического обслуживания ОПС, в которую входит адресный блок «КОДОС А-08».

ТО производится в планово-предупредительном порядке, который предусматривает следующую периодичность работ:

- а) ЕТО – ежедневное техническое обслуживание;
- б) ТО-1 – ежемесячное техническое обслуживание;
- в) ТО-2 – полугодовое техническое обслуживание.

Перечень работ для каждого вида ТО приведен в таблице 4.

Работы по ТО должны производиться персоналом, прошедшим специальную подготовку к работе с оборудованием охранно-пожарной системы, и имеющим квалификацию в соответствии с таблицей 4.

ТО устройства производится на месте его эксплуатации. Работы, при необходимости, производятся при выключенных источниках питания (см. таблицу 4), в остальных случаях – без выключения.

### **7.2 Меры безопасности**

К техническому обслуживанию устройства допускаются лица, изучившие настоящее руководство, а также прошедшие аттестацию по технике безопасности на 3 группу допуска при эксплуатации электроустановок, инструктаж по технике безопасности на рабочем месте.

### 7.3 Порядок технического обслуживания

Таблица 4

Пункт РЭ	Наименование работы	Виды ТО			Квалификация	Отключение питания	Примечание
		ЕТО	ТО-1	ТО-2			
1 -	Контроль работоспособности по органам индикации системы	+	+	+	-	-	
2 Раздел 1	Визуальная проверка сохранности корпуса	-	+	+	-	-	по внешнему виду
3 -	Очистка поверхности корпуса от пыли и загрязнения <sup>1)</sup>	-	+	+	-	+	
4 п. 5.1	Проверка срабатывания каналов по командам прибора «КОДОС А-20»	-	-	+	-	-	
5 Раздел 3	Проверка уровней питающих напряжений адресного блока	-	-	+	ЭЗ <sup>2)</sup>	-	От 18,0 до 24,0В
6 Раздел 3	Проверка уровня питающего напряжения исполнительных устройств	-	-	+	ЭЗ <sup>2)</sup>	-	Зависит от требований назначения системы
7 п. 5.2	Проверка встроенной светодиодной индикации	-	-	+	-	-	

<sup>1)</sup> Для выполнения работы требуется спирт этиловый ректификованный по ГОСТ Р 51652-2000. Норма расхода в соответствии с РД 50-687-89.

<sup>2)</sup> Обозначение квалификаций: ЭЗ – электрик 3-го разряда и выше

## 8 Хранение и утилизация

8.1 Адресный блок в потребительской таре должен храниться в отапливаемом складском помещении. Температура окружающего воздуха от плюс 5 до плюс 40 °С, относительная влажность до 80% при температуре плюс 25 °С (условия хранения 1 по ГОСТ 15150-69).

В помещении для хранения не должно быть токопроводящей пыли, паров кислот и щелочей, а также газов, вызывающих коррозию и разрушающих изоляцию.

Адресный блок в транспортной таре в неотапливаемом складском помещении должен храниться не более трех месяцев, при этом транспортная тара должна быть без подтеков и загрязнений.

При хранении более трех месяцев адресный блок должен быть освобожден от транспортной тары.

Максимальный срок хранения – 6 месяцев.

8.2 Утилизацию изделия производить в регионе по месту эксплуатации изделия в соответствии с ГОСТ 30167-95 и региональными нормативными документами.

## 9 Транспортирование

Транспортирование упакованного в транспортную тару изделия может производиться любым видом транспорта на любые расстояния в соответствии с правилами перевозки грузов, действующими на соответствующем виде транспорта. При этом тара должна быть защищена от прямого воздействия атмосферных осадков.

При транспортировании самолетом допускается размещение груза только в отапливаемых герметизированных отсеках.

Тара на транспортных средствах должна быть размещена и закреплена таким образом, чтобы были обеспечены ее устойчивое положение и отсутствие перемещения.

Условия транспортирования должны соответствовать условиям хранения 5 по ГОСТ 15150-69.



После транспортирования при отрицательных или повышенных температурах непосредственно перед вводом в эксплуатацию адресный блок должен быть выдержан не менее двух часов в нормальных климатических условиях.

## 10 Гарантийные обязательства

Изготовитель гарантирует соответствие изделия требованиям действующей технической документации при соблюдении потребителем требований действующей эксплуатационной документации.

Гарантийный срок эксплуатации изделия – 2 года.

Гарантийное обслуживание изделия производится предприятием-изготовителем или сертифицированными ремонтными центрами при соблюдении потребителем условий гарантии, изложенных в гарантийном талоне.

## 11 Свидетельство о приемке и упаковывании

Изделие

Место расположения маркировочной наклейки с:

- знаками сертификации,
- наименованием изготовителя, страны, города,
- наименованием и обозначением изделия,
- штрихкодом изделия,
- заводским серийным номером изделия,
- ID, IP
- датой изготовления

изготовлено и принято в соответствии с ТУ 4372-025-74533456-2011 и признано годным к эксплуатации.

**Начальник ОТК**

МП \_\_\_\_\_  
личная подпись

\_\_\_\_\_  
расшифровка подписи

упаковано согласно требованиям, предусмотренным в действующей технической документации.

Упаковщик \_\_\_\_\_  
личная подпись

\_\_\_\_\_  
расшифровка подписи