



АДАПТЕР «КОДОС АД-07»

Руководство по эксплуатации

СОДЕРЖАНИЕ

1	Назначение	5
2	Комплектность	5
3	Технические характеристики и условия эксплуатации	6
4	Подключение и монтаж устройства.....	6
4.1	Общие рекомендации.....	6
4.2	Выбор режима работы адаптера	6
4.3	Подключение адаптера	8
4.4	Установка и крепление адаптера.....	10
5	Описание работы устройства	12
5.1	Общие положения.....	12
5.2	Индикация светодиодов	13
6	Возможные неисправности и способы их устранения	13
7	Техническое обслуживание	13
7.1	Общие указания	13
7.2	Меры безопасности	14
7.3	Порядок технического обслуживания.....	14
8	Хранение и утилизация.....	14
9	Транспортирование.....	15
10	Гарантийные обязательства.....	16
11	Свидетельство о приемке и упаковке.....	16

Условные обозначения, применяемые в документе



ОСТОРОЖНО!



ВНИМАНИЕ!



ВЗЯТЬ НА ЗАМЕТКУ



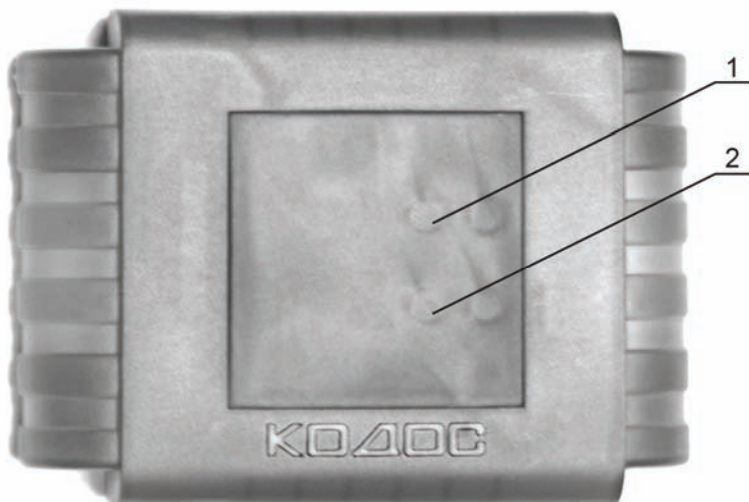
В связи с постоянным стремлением производителя к совершенствованию изделия возможны отдельные несоответствия между изделием и настоящим руководством по эксплуатации, не влияющие на применение изделия

Адаптер «КОДОС АД-07» входит в состав оборудования для системы контроля и управления доступом **«КОДОС»**, соответствует требованиям нормативных документов и имеет сертификат соответствия **№ РОСС RU.OC03.B01751**, выданный органом по сертификации ФГУ «ЦСА ОПС» МВД России.

Срок действия сертификата с 24.02.2012 по 01.12.2013.

1 Назначение

Адаптер «КОДОС АД-07» (далее по тексту – адаптер) (см. рисунок 1) предназначен для преобразования сигналов из протоколов WIEGAND-26, WIEGAND-34 в специализированный протокол системы контроля доступа «КОДОС» (далее по тексту – протокол 2-WIRE). Применяется для подключения считывателей, работающих по данным протоколам (например, PARSEC PR-A05, PERCo-RP-12W – считыватели интерфейса WIEGAND-26) к управляющим устройствам серии «КОДОС».



1 – светодиод «Дежурный режим»

2 – светодиод «Считывание»

Рисунок 1 – Внешний вид адаптера

2 Комплектность

1 Адаптер «КОДОС АД-07»	– 1 шт.
2 Винт самонарезающий 3,5x25.016 ГОСТ 11650-80	– 4 шт.
3 Дюбель пластмассовый	– 4 шт.
4 Руководство по эксплуатации	– 1 экз.
5 Упаковка	– 1 шт.

3 Технические характеристики и условия эксплуатации

Таблица 1 – Основные технические характеристики

Напряжение питания, В	9,5 .. 15,0
Ток потребления (без учета тока потребления считывателя), мА , не более	50
Длина линии связи от адаптера к управляющему устройству, м , не более	50
Сопrotивление линии связи от адаптера к управляющему устройству, Ом , не более	150
Условия эксплуатации: рабочий диапазон температур, °С относительная влажность при температуре 25 °С, %, не более	+5 ... +40 80
Степень защиты, обеспечиваемая оболочкой, по ГОСТ 14254-96	IP30
Габаритные размеры, мм	136x100x27
Масса, г	100

4 Подключение и монтаж устройства

4.1 Общие рекомендации



- Все монтажные, настроечные и ремонтные работы производить только при отключенном питании.



- В линии связи с контроллером виту ю пар у НЕ применять.
- Выбор проводов и способов их прокладки должен производиться в соответствии с требованиями ПУЭ, СНиП 3.05.06.85, ВСН 116-93 и НПБ 88-2001.
- Во избежание выхода из строя соединительных клемм адаптера не применяйте чрезмерных усилий при затягивании винтов.

4.2 Выбор режима работы адаптера

Адаптер может работать в двух режимах:

- а) преобразование сигналов протокола WIEGAND-26 в протокол 2-WIRE;
- б) преобразование сигналов протокола WIEGAND-34 в протокол 2-WIRE.

Конфигурирование адаптера для работы в данных режимах осуществляется при помощи перемычек (джамперов), устанавливаемых на переключатели Х6, Х10, Х11 (см. рисунки 2, 3).

Адаптер «КОДОС АД-07»



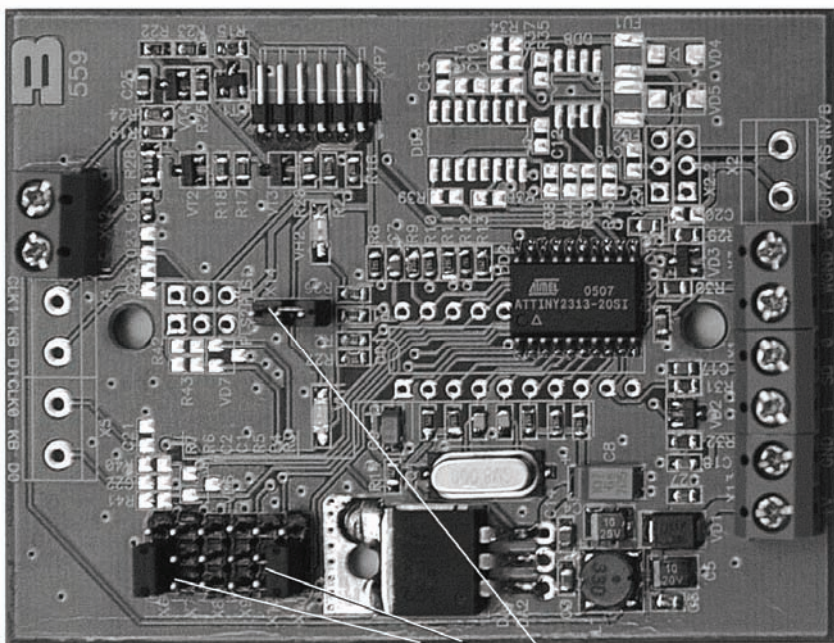
По умолчанию адаптер поставляется с джамперами, установленными для работы по интерфейсу WIEGAND-26 (рисунок 3а).



На плате адаптера имеется также переключатель X14, предназначенный для проверки устройства в заводских условиях. При эксплуатации адаптера джампер на X14 должен быть установлен в положение «вправо».

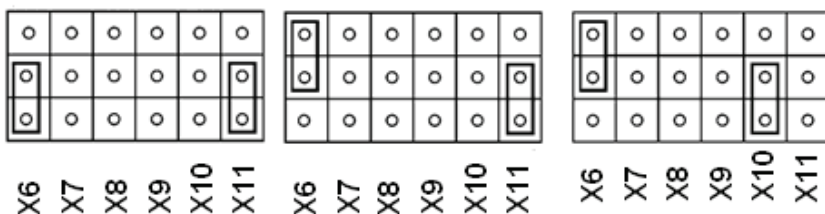
При установке перемычки на переключатель X11 (рисунки 3а и 3б) адаптер работает в первом режиме, преобразуя сигналы протокола WIEGAND-26.

Отличительной особенностью этого режима является необходимость преобразования 3-байтного кода по протоколу WIEGAND-26 в 4-байтный код по протоколу 2-WIRE. В связи с этим недостающий четвертый байт передается по протоколу 2-WIRE нулями. При этом нули добавляются в младший байт кода (XXXXXX00), если перемычка на X6 установлена в положение «вниз» (рисунок 3а), и в старший байт кода (00XXXXXX), если перемычка на переключателе X6 установлена в положение «вверх» (рисунок 3б).



Джамперы

Рисунок 2 – Расположение джамперов на плате адаптера



- а) протокол WIEGAND-26 (добавляет «нули» в младший байт кода) б) протокол WIEGAND-26 (добавляет «нули» в старший байт кода) в) протокол WIEGAND-34

Рисунок 3 – Выбор режима работы адаптера

Соответствующее положение переключки на переключателе X6 необходимо выбирать в зависимости от требований системы, в которой применяется адаптер.

При установке переключки на переключатель X10 (рисунок 3в) адаптер будет работать во втором режиме, преобразуя сигналы протокола WIEGAND-34. В этом режиме 4-байтный код по протоколу WIEGAND-34 преобразуется также в 4-байтный код по протоколу 2-WIRE, поэтому положение переключки на переключателе X6 не критично. Она может быть установлена как в положение «вниз», так и в положение «вверх», на работу адаптера это не влияет.



Устанавливать переключки иначе, чем описано выше не допускается. Это приведет к нарушению работы адаптера.

4.3 Подключение адаптера

На рисунке 4 и в таблице 2 показаны расположение клемм адаптера, их маркировка и назначение, разметка под крепление, а также рекомендации по выбору типа проводов соединительных линий.

На рисунке 5 приведена схема подключения адаптера.

В качестве управляющего устройства в данном варианте подключения изображен контроллер доступа «КОДОС ЕС-202».



Экранирующие оплетки кабелей, соединяющих адаптер с контроллером и считывателем, подключаются к клемме GND адаптера. Противоположные концы оплеток не подключать. Адаптер может быть подключен к любой из групп клемм, предназначенных для подключения считывателей («С1к1» ... «D1», «С1к2»... «D2»).

Адаптер «КОДОС АД-07»

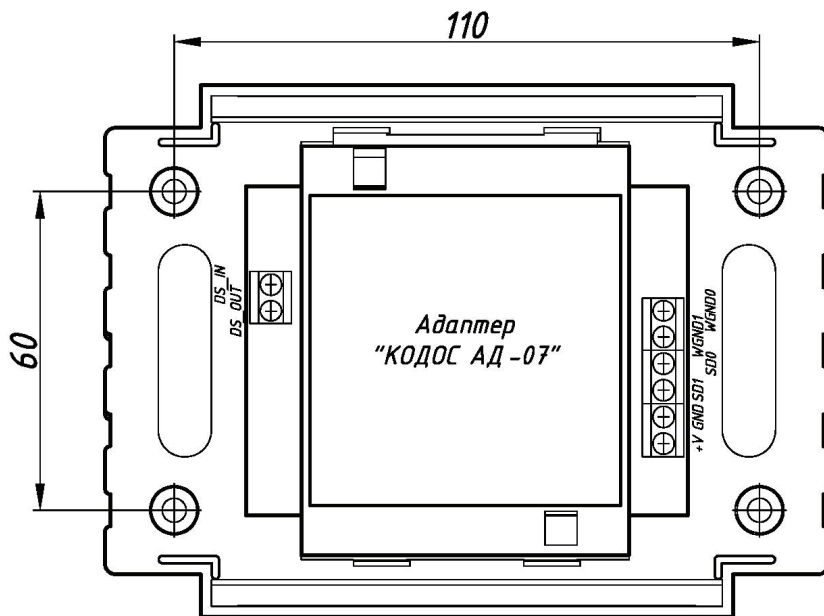


Рисунок 4 – Маркировка клемм адаптера

Таблица 2 – Маркировка и назначение клемм адаптера, рекомендуемый тип провода

Клеммы	Назначение	Тип провода
«+V»	«+12В» питания адаптера	4x0,22 мм ² в экране (витую пару не применять)
«GND»	«-12В» питания адаптера	
«DS_IN»	Сигнал управления контроллера («CLK»)	
«DS_OUT»	Сигнал данных контроллера («DATA»)	
«SD1»	Управление «Зеленый светодиод»	
«SD0»	Управление «Красный светодиод»	
«WGND1»	Сигнал данных «1» считывателя	
«WGND0»	Сигнал данных «0» считывателя	

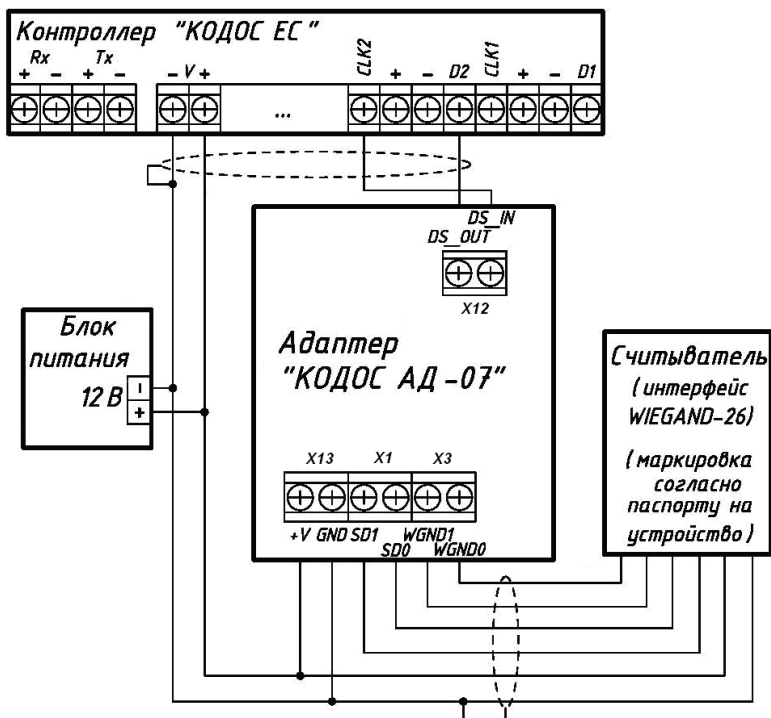


Рисунок 5 – Схема подключения адаптера



В помещениях, где электромагнитные поля и наводки превышают уровень, установленный ГОСТ Р 51318.14.1-99, соединительный провод должен быть защищен путем прокладки его в металлических трубах, коробах и т.д., которые должны быть заземлены.

При невозможности использования экранированных коробов допускается для подключения изделия применить провод с двойным экраном (например, РХ22СН04). При этом внутренний экран подключить по схеме, приведенной на рисунке 5, а внешний – заземлить.

4.4 Установка и крепление адаптера

Адаптер рекомендуется устанавливать так, чтобы исключить несанкционированный доступ к нему посторонних лиц. Вместе с тем, доступ к адаптеру не должен быть слишком затруднен.

Адаптер может быть установлен на поверхность любого типа.

Адаптер «КОДОС АД-07»

Для крепления устройства в комплекте поставки имеются самонарезающие винты и дюбели (для крепления на бетонную или кирпичную поверхность).

Расстояния между отверстиями для установки адаптера приведены на рисунке 4. Диаметры крепежных отверстий – 4 мм.

Рекомендуемый порядок монтажа при установке адаптера:

- а) Снять с изделия крышку (рисунок 6).
- б) Аккуратно извлечь защелки (рисунок 7) и снять кожух (рисунок 6).
- в) Установить джамперы (рисунок 2) в нужное положение;
- г) Закрыть кожух, установить защелки;

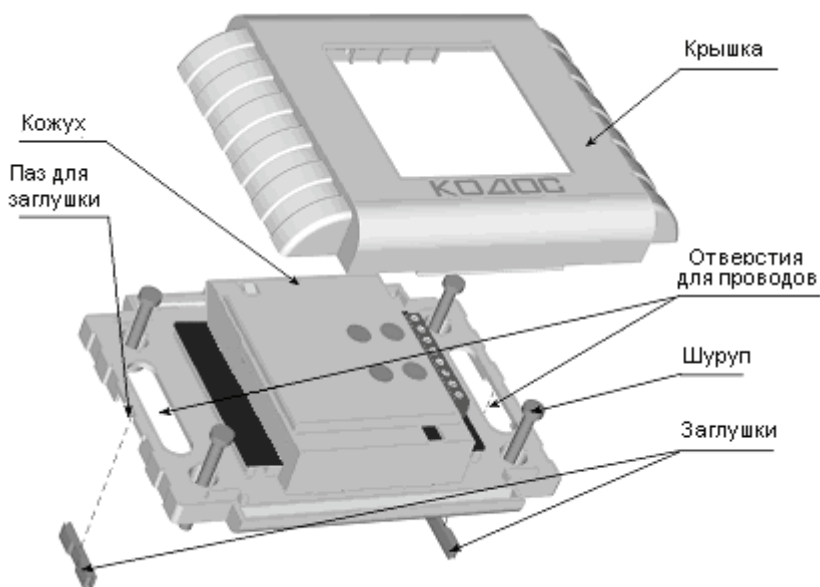


Рисунок 6 – Крепление адаптера (клеммы условно не показаны)

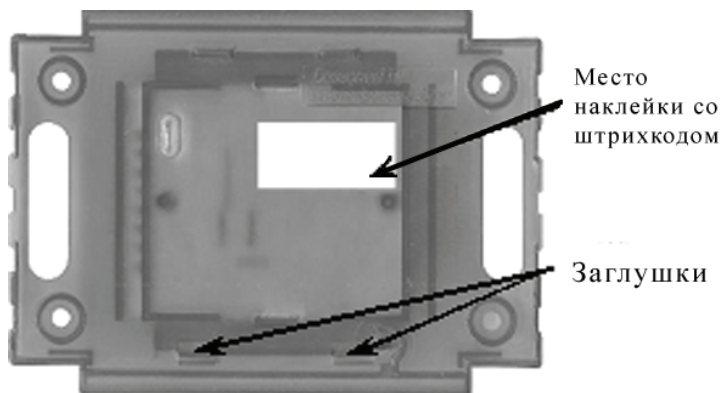


Рисунок 7 – Вид адаптера снизу

д) Прикрепить адаптер к стене. Для этого:

- разметить отверстия на стене в соответствии с рисунком 4;
- просверлить в стене четыре отверстия диаметром под выбранный дюбель;
- запрессовать дюбели в отверстия;
- в случае если провода подходят сбоку адаптера (например, из короба или гофрированного шланга), снять заглушки (рисунок 6);
- через отверстия для проводов (если провода идут из стены) или через пазы для заглушек и отверстия для проводов (в случае, если провода подходят сбоку) (рисунок 6), протянуть провода к кожуху адаптера;
- зафиксировать адаптер шурупами, рекомендуемая длина шурупов – 25 ... 30 мм;
- подключить соединительные провода к клеммам адресного блока;
- излишки провода убрать в стену или внутрь короба;
- закрыть крышкой кожух адаптера.



Для предотвращения случайного открытия кожуха не следует вынимать предохранительные защелки, расположенные с обратной стороны кожуха.

5 Описание работы устройства

5.1 Общие положения

Адаптер производит преобразование сигналов считывателей, работающих по протоколам «WIEGAND-26», «WIEGAND-34» (сигнал данных «1», сигнал данных «0»), управление зеленым светодиодом считывателя, управление

красным светодиодом считывателя) в сигналы специализированного протокола 2-WIRE (сигнал данных «DATA», сигнал управления «CLK»).

Это позволяет применять считыватели протоколов «WIEGAND» с управляющими устройствами серии «КОДОС» (контроллерами доступа, панелями индикации, приборами приемно-контрольными охранно-пожарными и др.).

5.2 Индикация светодиодов

При помощи светодиодов «Дежурный режим» и «Считывание» (см. рисунок 1), находящихся на лицевой стороне корпуса, адаптер по командам с управляющего устройства индицирует работу считывателей протоколов WIEGAND:

- а) при нахождении считывателя в дежурном режиме непрерывно светится светодиод «Дежурный режим» (светодиод «Считывание» не светится);
- б) при поднесении к считывателю запрещенного или неизвестного кодоносителя светодиод «Считывание» мигает (светодиод «Дежурный режим» продолжает светиться);
- в) при поднесении к считывателю разрешенного кодоносителя загорается светодиод «Считывание» (светодиод «Дежурный режим» в этот момент гаснет).

6 Возможные неисправности и способы их устранения

Таблица 3 – Возможные неисправности и способы их устранения

Внешнее проявление неисправности	Вероятная причина ее возникновения	Рекомендуемые действия
Светодиоды «Дежурный режим» и «Считывание» не светятся, код кодоносителя не поступает в управляющее устройство.	На клеммы «+V» и «GND» адаптера не подается напряжение от источника питания.	Восстановить целостность проводов и/или их контакт с клеммами.
Светодиод «Дежурный режим» светится, светодиод «Считывание» при поднесении кодоносителя не светится, код не поступает в управляющее устройство.	Неисправна линия передачи данных от считывателя к адаптеру (клеммы «WGND0» и «WGND1»).	Восстановить целостность проводов и/или их контакт с клеммами.

7 Техническое обслуживание

7.1 Общие указания

Техническое обслуживание (ТО) адаптера производится во время комплексного технического обслуживания системы контроля и управления доступом (СКУД), в которую входит адаптер. ТО производится в планово-предупредительном порядке, который предусматривает следующую периодичность работ:

- а) ЕТО – ежедневное техническое обслуживание;

- б) ТО-1 – ежемесячное техническое обслуживание;
- в) ТО-2 – полугодовое техническое обслуживание.

Работы по ТО должны производиться персоналом, прошедшим специальную подготовку к работе с оборудованием СКУД, и имеющим квалификацию в соответствии с таблицей 7.

ТО устройства производится на месте его эксплуатации. Работы, при необходимости, производятся при выключенных источниках питания системы (см. таблицу 7), в остальных случаях – без выключения.

7.2 Меры безопасности

К техническому обслуживанию устройства допускаются лица, изучившие настоящее руководство, а также прошедшие аттестацию по технике безопасности на 3 группу допуска при эксплуатации электроустановок, инструктаж по технике безопасности на рабочем месте.

7.3 Порядок технического обслуживания

Таблица 7

Пункт РЭ	Наименование работы	Виды ТО			Квалификация	Отключение питания	Примечание
		ЕТО	ТО-1	ТО-2			
1 -	Проверка работоспособности в СКУД по органам индикации системы	+	+	+	-	-	
2 Раздел 1	Визуальная проверка сохранности корпуса	-	+	+	-	-	по внешнему виду
3 -	Очистка поверхности корпуса от пыли и загрязнения ¹⁾	-	+	+	-	+	
4 п. 5.2	Контроль работоспособности встроенной индикации	-	+	+	-	-	
5 Раздел 3	Проверка уровня питающего напряжения	-	+	+	ЭЗ ²⁾	-	от 9,5 до 15,0 В

¹⁾ Для выполнения работы требуется спирт этиловый ректификованный по ГОСТ Р 51652-2000. Норма расхода в соответствии с РД 50-687-89.

²⁾ Обозначение квалификаций: ЭЗ – электрик 3-го разряда и выше

8 Хранение и утилизация

8.1 Адаптер в потребительской таре должен храниться в отапливаемом складском помещении. Температура окружающего воздуха от плюс 5 до плюс 40 °С, относительная влажность до 80% при температуре плюс 25 °С (условия хранения 1 по ГОСТ 15150-69).

В транспортной таре адаптер может храниться в неотапливаемом складском помещении при температуре окружающего воздуха от минус 50 до

плюс 50°С и относительной влажности до (95±3)% при температуре плюс 25°С (условия хранения 4 по ГОСТ 15150-69).

В помещении для хранения не должно быть токопроводящей пыли, паров кислот и щелочей, а также газов, вызывающих коррозию и разрушающих изоляцию.

Адаптер в транспортной таре в неотапливаемом складском помещении должен храниться не более трех месяцев, при этом транспортная тара должна быть без подтеков и загрязнений.

При хранении более трех месяцев адаптер должен быть освобожден от транспортной тары.

Максимальный срок хранения – 6 месяцев.

8.2 Утилизацию изделия производить в регионе по месту эксплуатации изделия в соответствии с ГОСТ 30167-95 и региональными нормативными документами.

9 Транспортирование

Транспортирование упакованного в транспортную тару изделия может производиться любым видом транспорта на любые расстояния в соответствии с правилами перевозки грузов, действующими на соответствующем виде транспорта. При этом тара должна быть защищена от прямого воздействия атмосферных осадков.

При транспортировании самолетом допускается размещение груза только в отапливаемых герметизированных отсеках.

Тара на транспортных средствах должна быть размещена и закреплена таким образом, чтобы были обеспечены ее устойчивое положение и отсутствие перемещения.

Условия транспортирования должны соответствовать условиям хранения 5 по ГОСТ 15150-69.



После транспортирования при отрицательных или повышенных температурах непосредственно перед вводом в эксплуатацию адаптер должен быть выдержан не менее 2 часов в нормальных климатических условиях.

10 Гарантийные обязательства

Изготовитель гарантирует соответствие изделия требованиям действующей технической документации при соблюдении потребителем требований действующей эксплуатационной документации.

Гарантийный срок эксплуатации изделия – 2 года.

Гарантийное обслуживание изделия производится предприятием-изготовителем или сертифицированными ремонтными центрами при соблюдении потребителем условий гарантии, изложенных в гарантийном талоне.

11 Свидетельство о приемке и упаковывании

Изделие

Место расположения маркировочной наклейки с:

- знаками сертификации,
- наименованием изготовителя, страны, города,
- наименованием и обозначением изделия,
- штрихкодом изделия,
- заводским серийным номером изделия,
- ID, IMEI, IP
- датой изготовления

изготовлено и принято в соответствии с ТУ 4372-010-74533456-05 и признано годным к эксплуатации.

Начальник ОТК

МП

личная подпись

расшифровка подписи

упаковано согласно требованиям, предусмотренным в действующей технической документации.

Упаковщик

личная подпись

расшифровка подписи

